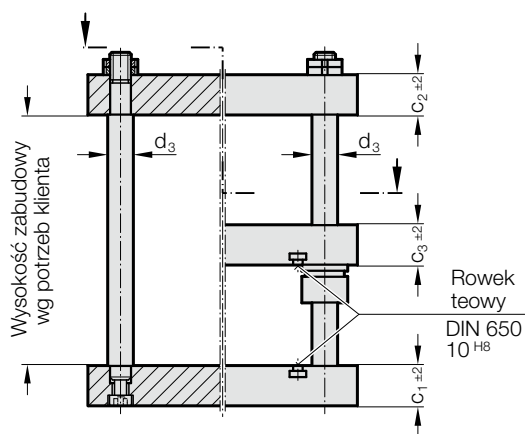


MINI PRASA NA BAZIE KORPUSU Z PROWADZENIAMI

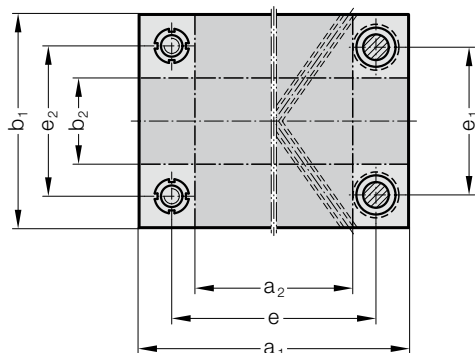


2011.45.

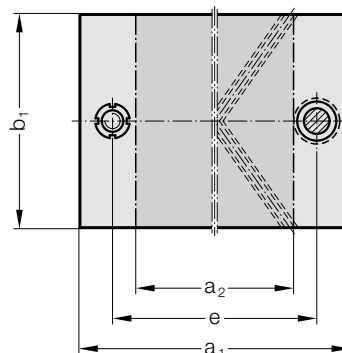
2011.49.



2011.49.



2011.45.

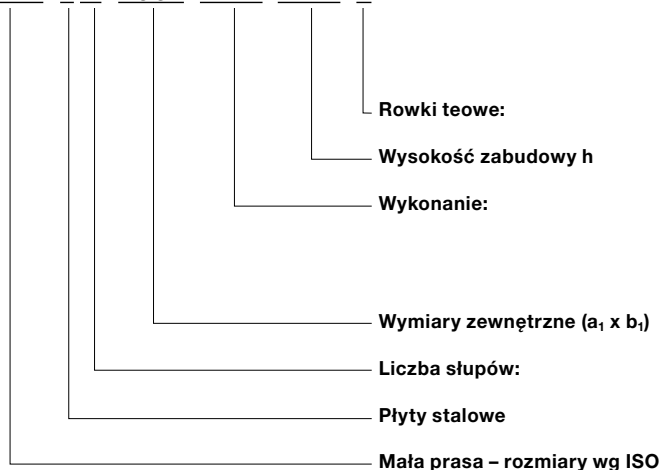


2011.4x. Mini prasa na bazie korpusu z przewodzeniami

Nr katalogowy	Powierzchnia robocza		dop. siła nacisku prasy kN	a ₁	b ₁	C ₁	C ₂	C ₃	d ₃	e	e ₁	e ₂
	a ₁ x b ₂	a ₁ x b ₂										
2011.4□.2020.□□□□.□□□□.□	84 x 200	200 x 62	20	200	200	32	32	32	25	132	132	129
2011.4□.2520.□□□□.□□□□.□	134 x 200	250 x 62	20	250	200	32	32	32	25	182	132	129
2011.4□.2525.□□□□.□□□□.□	118 x 250	250 x 97	40	250	250	40	40	40	32	174	174	171
2011.4□.3125.□□□□.□□□□.□	185 x 250	315 x 97	40	315	250	40	40	40	32	239	174	171
2011.4□.3131.□□□□.□□□□.□	183 x 315	315 x 162	40	315	315	40	40	40	32	239	239	236
2011.4□.4031.□□□□.□□□□.□	268 x 315	400 x 162	80	400	315	50	50	50	32	324	239	236
2011.4□.4040.□□□□.□□□□.□	268 x 400	400 x 247	80	400	400	50	50	50	32	324	324	321

Zasada kolejności numerów:

2011.4□.4031.□□□□.□□□□.1



Elementy łączące i mocujące do połączeń cylinder/narzędzie – patrz dwie strony dalej.

.0 = bez
.1 = w części górnej i płycie pośredniej

000. = bez płyty prowadzącej
001. = bez płyty prowadzącej – kotwy niehartowane
831. = płyta prowadząca z prowadnicą ślizgową
862. = płyta prowadząca z prowadnicą kulkową

40: a₁ = 400 mm; 31: b₁ = 315 mm

5. = dwa słupy prowadzące
9. = cztery słupy prowadzące