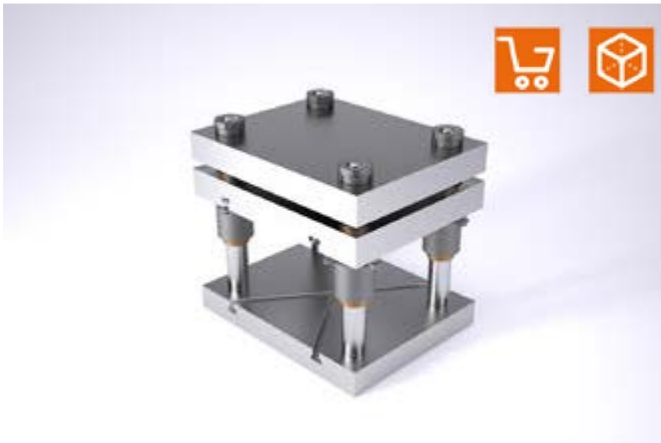
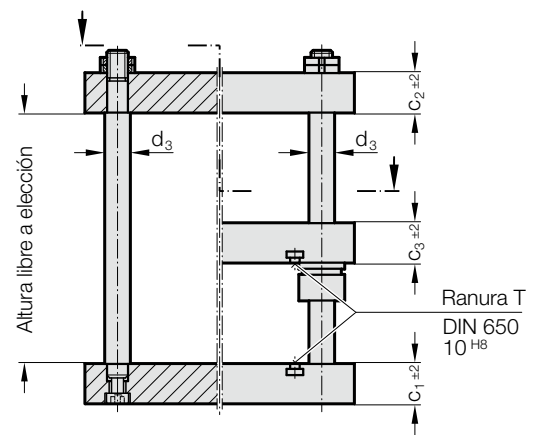


PORTAMATRIZ / PEQUEÑA PRENSA A COLUMNAS

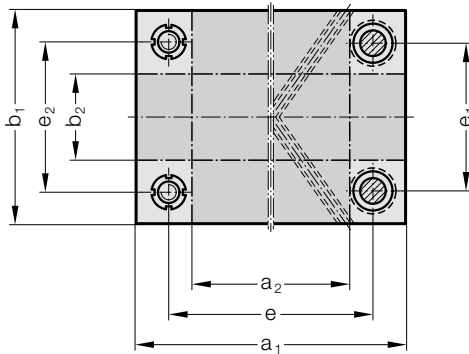


2011.45.

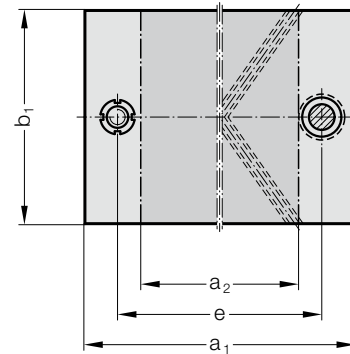
2011.49.



2011.49.



2011.45.

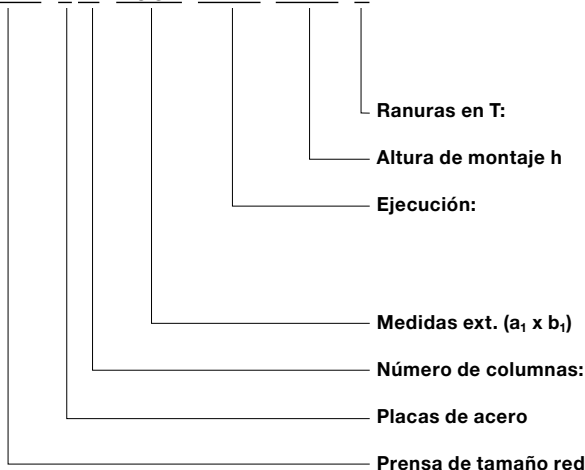


2011.4x. Portamatriz / Pequeña prensa a columnas

Código	Superf. de trabajo	Superf. de trabajo	Fuerza de prensado admisible en kN	a ₁	b ₁	c ₁	c ₂	c ₃	d ₃	e	e ₁	e ₂
	a ₁ x b ₂	a ₁ x b ₂										
2011.4□.2020.□□□□.□□□□.□	84 x 200	200 x 62	20	200	200	32	32	32	25	132	132	129
2011.4□.2520.□□□□.□□□□.□	134 x 200	250 x 62	20	250	200	32	32	32	25	182	132	129
2011.4□.2525.□□□□.□□□□.□	118 x 250	250 x 97	40	250	250	40	40	40	32	174	174	171
2011.4□.3125.□□□□.□□□□.□	185 x 250	315 x 97	40	315	250	40	40	40	32	239	174	171
2011.4□.3131.□□□□.□□□□.□	183 x 315	315 x 162	40	315	315	40	40	40	32	239	239	236
2011.4□.4031.□□□□.□□□□.□	268 x 315	400 x 162	80	400	315	50	50	50	32	324	239	236
2011.4□.4040.□□□□.□□□□.□	268 x 400	400 x 247	80	400	400	50	50	50	32	324	324	321

Principio de los códigos de pedido:

2011.4□.4031.□□□□.□□□□.1



Para elementos de acoplamiento y sujeción para la unión del cilindro con el útil consulte la página subsiguiente.

.0 = sin
.1 = en placa superior y placa intermedia

000. = sin placa de guía
001. = sin placa de guía – elementos de elevación sin templar
831. = Placa de guía con casquillos de fricción
862. = Placa de guía con casquillos a bolas

40: a₁ = 400 mm; 31: b₁ = 315 mm

5. = dos columnas de guía
9. = cuatro columnas de guía