

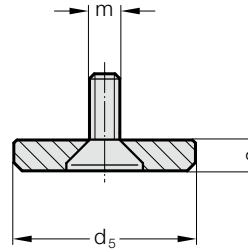
带有沉头螺钉的固定片 有凸缘的导向杆固定环



材料:
固定片: 钢, 发黑处理
沉头螺栓 DIN 7991/ISO 10642

说明:
适用导柱型号 2021.28., 2021.29., 2021.44. 和 2021.46.
☞ 安装说明/尺寸及公差要求见D章最后。

2021.43.

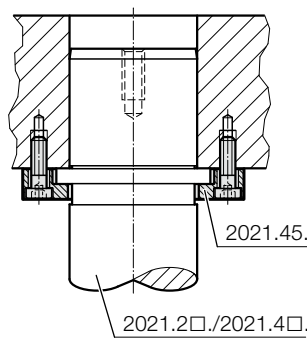


2021.43. 带有沉头螺钉的固定片

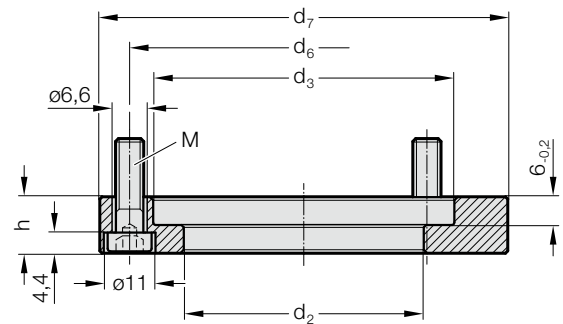
订购编号	公称通径	立柱 \varnothing	d_5	s	m
2021.43.016	16	15/16	22	6	8
2021.43.020	20	19/20	25	6	8
2021.43.025	25	24/25	32	6	8
2021.43.032	32	30/32	40	6	8
2021.43.040	40	38/40	50	6	8
2021.43.050	50	48/50	60	6	8
2021.43.063	63	60/63	70	6	8
2021.43.080	80	80	93	12	12



安装示例



2021.45.



2021.45. 有凸缘的导向杆固定环

订购编号	公称通径	立柱 \varnothing	d_2	d_3	d_6	d_7	h	M	数量 螺丝
2021.45.016	16	15/16	17	23	33	45.7	12	M6x20	3
2021.45.020	20	19/20	21	26	36	48.7	12	M6x20	3
2021.45.025	25	24/25	26	33	43	55.7	12	M6x20	3
2021.45.032	32	30/32	33	41	51	63.7	12	M6x20	3
2021.45.040	40	38/40	41	51	61	73.7	12	M6x20	4
2021.45.050	50	48/50	51	64	74	86.7	12	M6x20	4
2021.45.063	63	60/63	64	81	91	103.7	12	M6x20	4
2021.45.080	80	80	81	96	106	118.7	18	M6x25	4

材料:
钢, 发黑处理
说明:
固定环用于固定有凸缘的导向杆
(2021.28.、2021.29.、2021.44.、2021.46.)。
使用包括在供货范围内的 DIN 6912-10.9 圆柱头螺栓进行固定。
固定位置与标准固定件 207.45 相同!