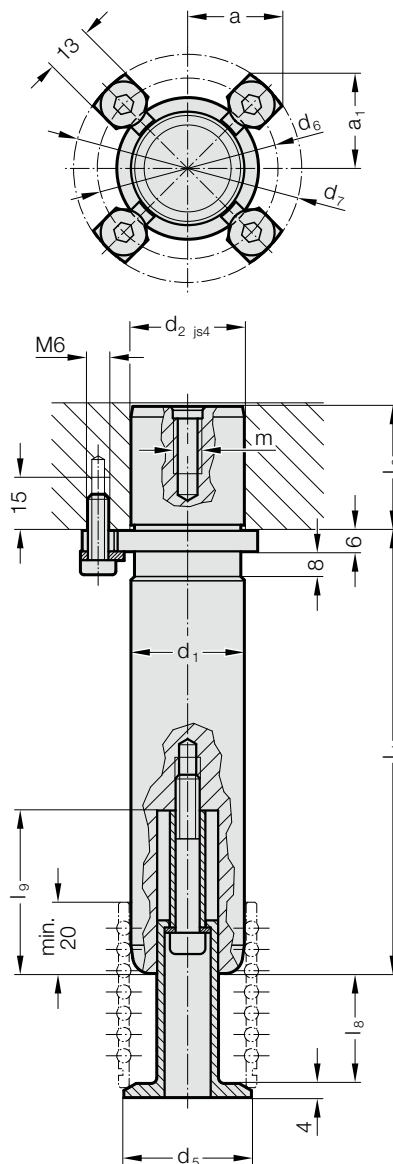


SŁUP PROWADZĄCY Z KOŁNIERZEM, ZABEZPIECZENIEM KOSZYKA KULKOWEGO I ELEMENTAMI MOCUJĄCYMI



2021.44.



Opis:

Wymienne słupy prowadzące FIBRO z kołnierzem oporowym są stosowane wszędzie tam, gdzie niezbędny jest wielokrotny montaż i łączenie elementów.

Material:

Stal, (Wytrzymałość rdzenia na rozciąganie: $\geq 900 \text{ N/mm}^2$) hartowana powierzchniowo
Twardość powierzchni: $60 + 3 \text{ HRC}$, Głębokość hartowania: $\geq 1,8 \text{ mm}$

Wykonanie:

szlifowanie na gładko

Uwaga:

Mocowane za pomocą 3 elementów mocujących, a od $\varnothing d_1 = 38$ – za pomocą 4 elementów mocujących. W zakres dostawy wchodzi elementy mocujące (Numer katalogowy: 207.45 - Zaczep mocujący tym śrubą DIN 6912, M6x20, głowy 13).

Do wyboru możliwe także mocowanie centralną złączką śrubową 2021.43. lub pierścieniem mocującym 2021.45. (zamawiane osobno).

☞ Naprężenie wstępne – zob. klasyfikacja dokładności pasowania na początku rozdziału D.

☞ Pasujące kombinacje prowadzeń zob. w tabeli na początku rozdziału D.

☞ Wytyczne montażu / tabele wymiarów znajdują się na końcu rozdziału D.

Wymiary zabezpieczenia koszyka – zob.

202.91.

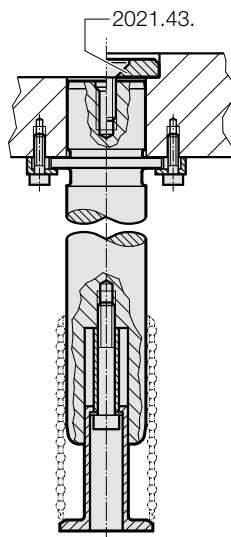
Pole tolerancji:

żółte = .10

zielone = .20

czerwone = .30

Przykład zabudowy



SŁUP PROWADZĄCY Z KOŁNIERZEM, ZABEZPIECZENIEM KOSZYKA KULKOWEGO I ELEMENTAMI MOCUJĄCYMI

2021.44. Słup prowadzący z kołnierzem, zabezpieczeniem koszyka kulkowego i elementami mocującymi

d ₁	38	40	48	50	60	63
d ₂	38	40	48	50	60	63
d ₃	50	50	63	63	80	80
d ₅	42	44	52	54	64	67
d ₆	61	61	74	74	91	91
d ₇	73,7	73,7	86,7	86,7	103,7	103,7
a	29,2	29,2	33,8	33,8	39,8	39,8
a ₁	29,2	29,2	33,8	33,8	39,8	39,8
m	M8	M8	M8	M8	M8	M8
l ₂	37	37	47	47	47	47
KG (l _g / l _g)						
1 (31 / 46)	●	●	●	●	●	●
2 (41 / 56)	●	●	●	●	●	●
3 (51 / 66)	●	●	●	●	●	●
4 (61 / 76)	●	●	●	●	●	●
5 (73 / 89)	●	●	●	●	●	●
l ₁						
125	●	●				
140	●	●	●	●		
160	●	●	●	●	●	●
180	●	●	●	●	●	●
200	●	●	●	●	●	●
224	●	●	●	●	●	●
250	●	●	●	●	●	●
280	●	●	●	●	●	●
315	●	●	●	●	●	●
355	●	●	●	●	●	●
400			●	●	●	●

Przykład zamówienia:

Słup prowadzący z kołnierzem, zabezpieczeniem koszyka kulkowego i elementami mocującymi

= 2021.44.

Srednica tulei d₁ 48 mm = 048.

Długość l₁ 400 mm = 400.

Rozmiar uchwytu koszyka kulkowego TG 1 = 1.

Klasyfikacja TOL żółty = 10

Numer katalogowy = 2021.44. 048. 400. 1. 10