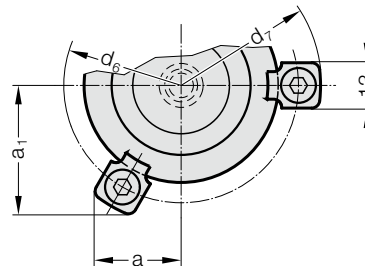
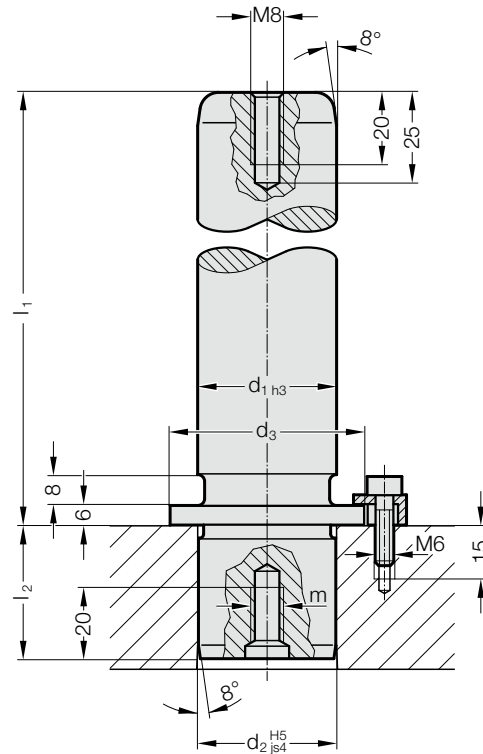


FÜHRUNGSSÄULE MIT BUND, HALTESTÜCKVERSCHRAUBUNG, DIN 9825/~ISO 9182-5



2021.46.



Beschreibung:

FIBRO-Wechsel-Führungssäulen mit Bund werden überall dort eingesetzt, wo eine wiederholte Montage und neues Fügen nötig sind.

Werkstoff:

Stahl, (Kernzugfestigkeit: $\geq 900 \text{ N/mm}^2$) randschichtgehärtet
Oberflächenhärte: $60 + 3 \text{ HRC}$, Eht: $\geq 1,8 \text{ mm}$

Ausführung:

feinstgeschliffen
Zentrierbohrungen sind aus fertigungstechnischen Gründen nicht konzentrisch zum Außendurchmesser.

Hinweis:

Die Befestigung erfolgt mit 3 Haltestücken, ab $\varnothing d_1 = 38$ mit 4 Haltestücken, welche im Lieferumfang enthalten sind (Bestell-Nummer: 207.45 - Haltestück inkl. Zylinderschraube DIN 6912, M6x20, Kopf- \varnothing 13).

Wahlweise ist auch eine Befestigung mit Zentralverschraubung 2021.43. oder Haltering 2021.45. möglich (separat bestellen).

☞ Führungsspiel / Vorspannung siehe Paarungsklassifizierung am Anfang des Kapitels D.

☞ Passende Führungskombinationen siehe Auswahlmatrix am Anfang des Kapitels D.

☞ Einbau-Richtlinien / Maßtabellen am Ende des Kapitels D.

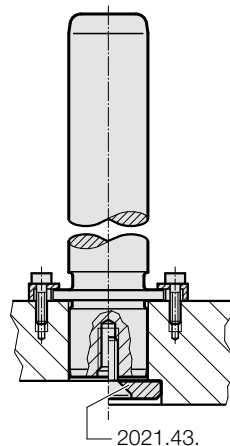
Toleranzfeld:

gelb = .10

grün = .20

rot = .30

Einbaubeispiel



FÜHRUNGSSÄULE MIT BUND, HALTESTÜCKVERSCHRAUBUNG, DIN 9825/~ISO 9182-5

2021.46. Führungssäule mit Bund, Haltestückverschraubung, DIN 9825/~ISO 9182-5

d ₁	15 16	19 20	24 25	30 32	38 40	48 50	60 63	80
d ₂	15 16	19 20	24 25	30 32	38 40	48 50	60 63	80
d ₃	22	25	32	40	50	63	80	95
d ₆	33	36	43	51	61	74	91	106
d ₇	45,7	48,7	55,7	63,7	73,7	86,7	103,7	118,7
a	15,9	16,6	18,4	20,4	29,2	33,8	39,8	46,2
a ₁	21,7	23	26	29,5	29,2	33,8	39,8	46,2
m	8	8	8	8	8	8	8	12
l ₂	20	23	30	37	37	47	47	60
l ₁								
100	●	●	●					
112	●	●	●	●				
125	●	●	●	●	●			
140	●	●	●	●	●	●		
160	●	●	●	●	●	●	●	
180	●	●	●	●	●	●	●	
200	●	●	●	●	●	●	●	●
224			●	●	●	●	●	●
250			●	●	●	●	●	●
280				●	●	●	●	●
315				●	●	●	●	●
355					●	●	●	●
400						●	●	●

Bestell-Beispiel:

Führungssäule mit Bund, Haltestückverschraubung,
DIN 9825/~ISO 9182-5

= 2021.46.

Führungsdurchmesser d₁ 32 mm = 032.

Länge l₁ 315 mm = 315.

Klassifizierung TOL gelb = 10

Bestell-Nummer = 2021.46. 032. 315. 10