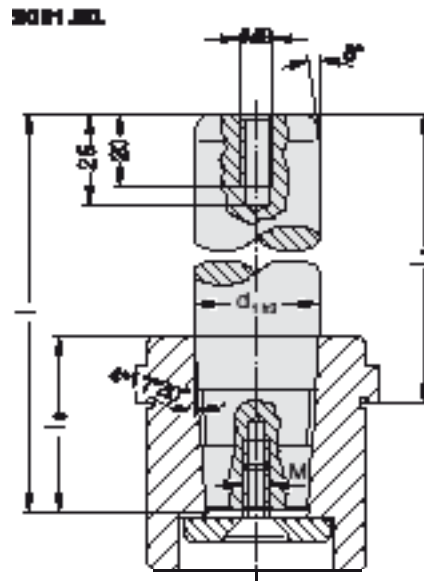


COLONNE DE GUIDAGE DÉMONTABLES À EMMANCHEMENT CONIQUE, DIN 9825/ISO 9182-4/AFNOR



Description :

Les colonnes de guidage démontables FIBRO à emmanchement conique 2021.50. sont employées de préférence là où des démon- tages fréquents sont nécessaires.

Matière :

Acier, (Résistance à la traction à coeur : $\geq 900 \text{ N/mm}^2$) trempé superficiellement
Dureté superficielle : $60 + 3 \text{ HRC}$, Profondeur de trempe $\geq 1,8 \text{ mm}$

Exécution :

rectifiée et superfinie

Pour des raison techniques de fabrication les points de centre ne sont pas concentriques avec le diamètre extérieur.

Remarque :

Commander séparément les bagues de fixa- tion 2021.39./210.39. et les rondelles de fixa- tion 2021.53./202.53. correspondantes.

☑Précontrainte voir le tableau de classification d'appariement au début du chapitre D.

☑Combinaisons de guidage correspondantes, voir le tableau de sélection au début du chapitre D.

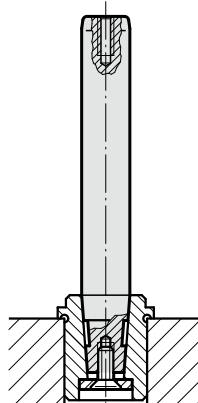
Marge de tolerances :

jaune = .10

vert = .20

rouge = .30

Exemple de montage



COLONNE DE GUIDAGE DÉMONTABLES À EMMANCHEMENT CONIQUE, DIN 9825/ISO 9182-4/AFNOR

2021.50. Colonne de guidage démontables à emmanchement conique, DIN 9825/ISO 9182-4/AFNOR

d ₁	16	19 20	24 25	25	30 32	32	38 40	40	48 50	50	60 63	63	63
d ₅	22	22	25	25	32	32	40	40	50	50	63	63	63
M	6	6	8	8	8	8	8	8	10	10	12	12	12
l ₃	28	38	35	45	48	61	48	61	58	78	69	77	97
l ₁	1												
82	100												
95	113												
100		126	123										
112	130	138	135		145								
125	143	151	148	158	158		158						
140		166	163		173	186	173		180				
160		186	183	193	193	206	193	206	200		211		
180		206	203	213	213	226	213	226	220		231	237	
200		226	223	233	233		233		240	260	251	257	
224			247		257	270	257	270	264		275		
250			273		283		283	296	290	310	301	307	327
280					313		313		320	340	331	337	
315							348		355	375	366	372	392
355									395		406		432
400													477

Exemple de commande :

Colonne de guidage démontables à emmanchement conique,
DIN 9825/ISO 9182-4/AFNOR

		= 2021.50.
Diamètre de guidage d ₁	38 mm =	038.
Longueur de guidage l ₁	180 mm =	180.
Longueur de cône l ₃	48 mm =	048.
Classification TOL	jaune =	10
N° de commande		= 2021.50. 038. 180. 048. 10