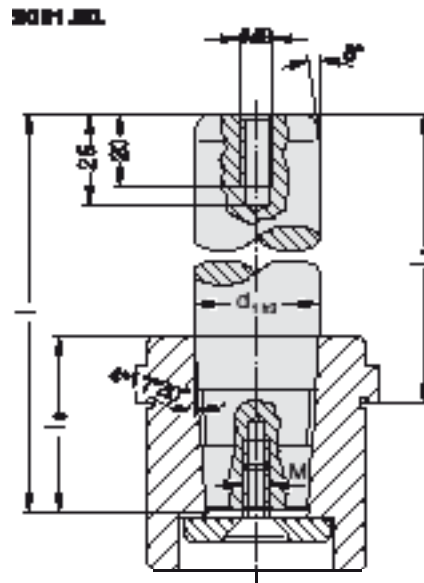


FÜHRUNGSSÄULE MIT KONISCHEM SCHAFT, DIN 9825/ISO 9182-4/AFNOR



Beschreibung:

FIBRO-Wechsel-Führungssäulen mit konischem Schaft 2021.50. werden überall dort eingesetzt, wo eine wiederholte Montage und neues Fügen nötig sind.

Werkstoff:


Stahl, (Kernzugfestigkeit: $\geq 900 \text{ N/mm}^2$) randschichtgehärtet
Oberflächenhärte: $60 + 3 \text{ HRC}$, Eht $\geq 1,8 \text{ mm}$


Ausführung:

feingeschliffen, supfinit
Zentrierbohrungen sind aus fertigungstechnischen Gründen nicht konzentrisch zum Außendurchmesser.

Hinweis:

Passende Haltebuchsen 2021.39./210.39. und Haltescheiben 2021.53./202.53. extra bestellen.

 Führungsspiel / Vorspannung siehe Paarungsklassifizierung am Anfang des Kapitels D.

 Passende Führungskombinationen siehe Auswahlmatrix am Anfang des Kapitels D.

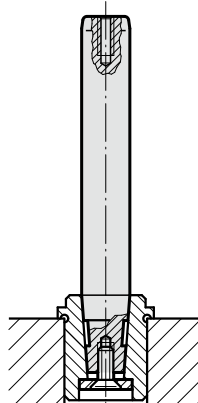
Toleranzfeld:

gelb = .10

grün = .20

rot = .30

Einbaubeispiel



FÜHRUNGSSÄULE MIT KONISCHEM SCHAFT, DIN 9825/ISO 9182-4/AFNOR

2021.50. Führungssäule mit konischem Schaft, DIN 9825/ISO 9182-4/AFNOR

d ₁	16	19 20	24 25	25	30 32	32	38 40	40	48 50	50	60 63	63	63
d ₆	22	22	25	25	32	32	40	40	50	50	63	63	63
M	6	6	8	8	8	8	8	8	10	10	12	12	12
l ₃	28	38	35	45	48	61	48	61	58	78	69	77	97
l ₁	I												
82	100												
95	113												
100	126		123										
112	130	138	135		145								
125	143	151	148	158		158							
140	166		163		173		186	173		180			
160	186		183	193	193	206	193	206	200	211			
180	206		203	213	213	226	213	226	220	231	237		
200	226		223	233	233		233		240	260	251	257	
224	247			257		270	257	270	264	275			
250	273				283		283	296	290	310	301	307	327
280	313					313		320		340	331	337	
315	348						348		355	375	366	372	392
355	395								395		406		432
400													477

Bestell-Beispiel:

Führungssäule mit konischem Schaft, DIN 9825/ISO 9182-4/AFNOR	=	2021.50.
Führungsdurchmesser d ₁	38 mm =	038.
Führungslänge l ₁	180 mm =	180.
Konuslänge l ₃	48 mm =	048.
Klassifizierung TOL	gelb =	10
Bestell-Nummer	=	2021.50. 038. 180. 048. 10