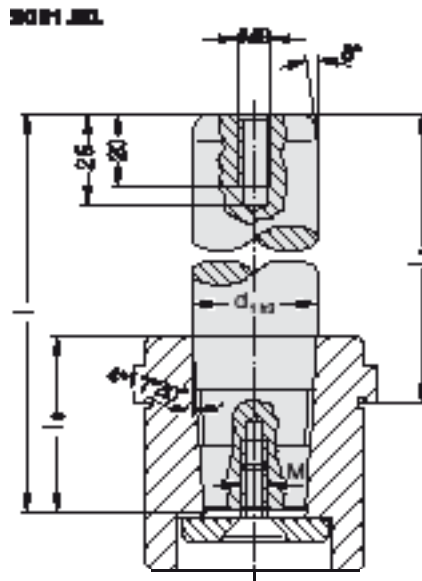


SŁUP PROWADZĄCY Z TRZONEM STOŻKOWYM, DIN 9825/ISO 9182-4/AFNOR



Opis:

Wymienne słupy prowadzące z trzonem stożkowym FIBRO 2021.50 są stosowane wszędzie tam, gdzie niezbędny jest wielokrotny montaż i łączenie elementów.

Material:

Stal, (Wytrzymałość rdzenia na rozciąganie: $\geq 900 \text{ N/mm}^2$) hartowana powierzchniowo
Twardość powierzchni: $60 + 3 \text{ HRC}$, Głębokość hartowania $\geq 1,8 \text{ mm}$


Wykonanie:


szlifowanie na gładko, bardzo dokładne wykończenie

Nakiełki ze względów technologicznych nie są współśrodkowe w odniesieniu do średnicy zewnętrznej.

Uwaga:

Odpowiednie tuleje mocujące 2021.39./210.39. oraz pierścienie mocujące 2021.53./202.53. należy zamawiać osobno.

 Luz prowadzenia / Naprężenie wstępne – zob. klasyfikacja dokładności pasowania na początku rozdziału D.

 Pasujące kombinacje prowadzeń zob. w tabeli na początku rozdziału D.

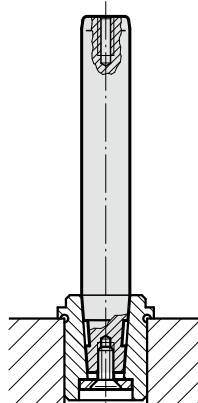
Pole tolerancji:

żółte = .10

zielone = .20

czerwone = .30

Przykład zabudowy



SŁUP PROWADZĄCY Z TRZONEM STOŻKOWYM, DIN 9825/ISO 9182-4/AFNOR

2021.50. Słup prowadzący z trzonem stożkowym, DIN 9825/ISO 9182-4/AFNOR

d ₁	16	19 20	24 25	25	30 32	32	38 40	40	48 50	50	60 63	63	63
d ₆	22	22	25	25	32	32	40	40	50	50	63	63	63
M	6	6	8	8	8	8	8	8	10	10	12	12	12
l ₃	28	38	35	45	48	61	48	61	58	78	69	77	97
l ₁	1												
82	100												
95	113												
100		126	123										
112	130	138	135		145								
125	143	151	148	158	158		158						
140		166	163		173	186	173		180				
160		186	183	193	193	206	193	206	200		211		
180		206	203	213	213	226	213	226	220		231	237	
200		226	223	233	233		233		240	260	251	257	
224			247		257	270	257	270	264		275		
250			273		283		283	296	290	310	301	307	327
280					313		313		320	340	331	337	
315							348		355	375	366	372	392
355									395		406		432
400													477

Przykład zamówienia:

Słup prowadzący z trzonem stożkowym,
DIN 9825/ISO 9182-4/AFNOR

= 2021.50.

Srednica tulei d₁ 38 mm = 038.

Długość tulei l₁ 180 mm = 180.

Długość stożka l₃ 48 mm = 048.

Klasyfikacja TOL żółty = 10

Numer katalogowy = 2021.50. 038. 180. 048. 10