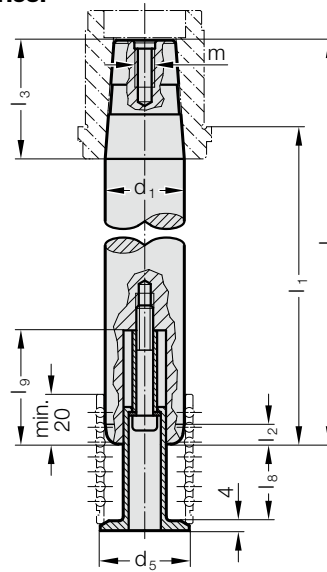


COLONNE DE GUIDAGE DÉMONTABLE À EMMANCHEMENT CONIQUE, AVEC RETENUE DE CAGE À BILLES, DIN 9825/ISO 9182-4/AFNOR



2021.58.



Description :

Les colonnes de guidage démontables FIBRO à emmanchement conique 2021.58. sont employées de préférence là où des démon- tages fréquents sont nécessaires.

Matière :

Acier, (Résistance à la traction à coeur : $\geq 900 \text{ N/mm}^2$) trempé superficiellement
Dureté superficielle : $60 + 3 \text{ HRC}$, Profondeur de trempe $\geq 1,8 \text{ mm}$

Exécution :

rectifiée et superfinie

Remarque :

Commander séparément les bagues de fixation 2021.39./210.39. et les rondelles de fixation 2021.53./202.53. correspondantes.

☞ Précontrainte voir le tableau de classifica- tion d'appariement au début du chapitre D.

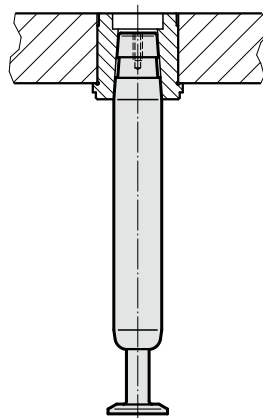
☞ Combinaisons de guidage correspon- dantes, voir le tableau de sélection au début du chapitre D.

Cotes de montage pour retenue de cage à bille, voir 202.91.

Marge de tolérances :

jaune = .10
vert = .20
rouge = .30

Exemple de montage



COLONNE DE GUIDAGE DÉMONTABLE À EMMANCHEMENT CONIQUE, AVEC RETENUE DE CAGE À BILLES, DIN 9825/ISO 9182-4/AFNOR

2021.58. Colonne de guidage démontable à emmanchement conique, avec retenue de cage à billes, DIN 9825/ISO 9182-4/AFNOR

d_1	38	40	40	48	50	50	60	63	63	63
d_5	42	44	44	52	54	54	64	67	67	67
m	8	8	8	10	10	10	12	12	12	12
l_3	48	48	61	58	58	78	69	69	77	97
KG (l_8 / l_9)										
1 (31 / 46)	●	●	●	●	●	●	●	●	●	●
2 (41 / 56)	●	●	●	●	●	●	●	●	●	●
3 (51 / 66)	●	●	●	●	●	●	●	●	●	●
4 (61 / 76)	●	●	●	●	●	●	●	●	●	●
5 (73 / 89)	●	●	●	●	●	●	●	●	●	●
l_1										
125	158	158								
140	173	173		180	180					
160	193	193	206	200	200		211	211		
180	213	213	226	220	220		231	231	237	
200	233	233		240	240	260	251	251	257	
224	257	257	270	264	264		275	275		
250	283	283	296	290	290	310	301	301	307	327
280	313	313		320	320	340	331	331	337	
315	348	348		355	355	375	366	366	372	392
355				395	395		406	406		432
400										477

Exemple de commande :

Colonne de guidage démontable à emmanchement conique,
avec retenue de cage à billes, DIN 9825/ISO 9182-4/AFNOR = 2021.58.

Diamètre de guidage d_1	50 mm	=	050.
Longueur de guidage l_1	200 mm	=	200.
Longueur de cône l_3	58 mm	=	058.
Modèle de retenue de cage KG	1	=	1
Classification TOL	jaune	=	1
N° de commande		=	2021.58. 050. 200. 058. 1 1