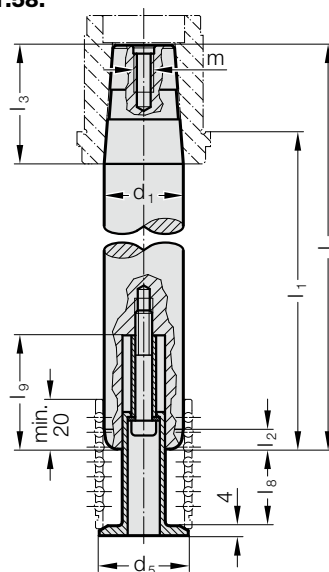


COLONNA DI GUIDA INTERCAMBIABILE CON CODOLO CONICO, CON SUPPORTO PER GABBIA, DIN 9825/ISO 9182-4/AFNOR



2021.58.



Descrizione:

Le colonne di fissaggio intercambiabili con codolo conico 2021.58. vengono impiegate in tutti i casi in cui è necessario un frequente smontaggio e montaggio.

Materiale:


Acciaio, (Resistenza a trazione nel cuore: $\geq 900 \text{ N/mm}^2$) temprato in superficie
Durezza superficiale: $60 + 3 \text{ HRC}$, Profondità di tempra $\geq 1,8 \text{ mm}$


Esecuzione:

lappata, superfinita

Nota:

Ordinare a parte le bussole di fissaggio corrispondente 2021.39./210.39. e le dischi di fissaggio 2021.53./202.53.

 Precarica vedi classificazione degli accoppiamento all'inizio del capitolo D.

 Combinazioni corrette / vedi tabella all'inizio del capitolo D.

Dimensione del supporto per gabbia vedi 202.91.

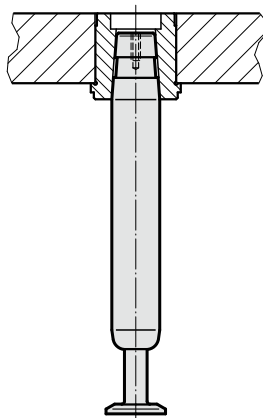
Codifica del campo di Tolleranza:

giallo = .10

verde = .20

rosso = .30

Esempio di montaggio



COLONNA DI GUIDA INTERCAMBIABILE CON CODOLO CONICO, CON SUPPORTO PER GABBIA, DIN 9825/ISO 9182-4/AFNOR

2021.58. Colonna di guida intercambiabile con codolo conico, con supporto per gabbia, DIN 9825/ISO 9182-4/AFNOR

d ₁	38	40	40	48	50	50	60	63	63	63
d ₅	42	44	44	52	54	54	64	67	67	67
m	8	8	8	10	10	10	12	12	12	12
l ₃	48	48	61	58	58	78	69	69	77	97
KG (l ₈ / l ₉)										
1 (31 / 46)	●	●	●	●	●	●	●	●	●	●
2 (41 / 56)	●	●	●	●	●	●	●	●	●	●
3 (51 / 66)	●	●	●	●	●	●	●	●	●	●
4 (61 / 76)	●	●	●	●	●	●	●	●	●	●
5 (73 / 89)	●	●	●	●	●	●	●	●	●	●
l ₁	1									
125	158	158								
140	173	173		180	180					
160	193	193	206	200	200		211	211		
180	213	213	226	220	220		231	231	237	
200	233	233		240	240	260	251	251	257	
224	257	257	270	264	264		275	275		
250	283	283	296	290	290	310	301	301	307	327
280	313	313		320	320	340	331	331	337	
315	348	348		355	355	375	366	366	372	392
355				395	395		406	406		432
400										477

Esempio di ordinazione:

Colonna di guida intercambiabile con codolo conico, con
supporto per gabbia, DIN 9825/ISO 9182-4/AFNOR

		= 2021.58.
Diametro guida d ₁	50 mm	= 050.
Lunghezza guida l ₁	200 mm	= 200.
Lunghezza cono l ₃	58 mm	= 058.
Dimensioni supporto per gabbia KG	1	= 1
Classificazione TOL	giallo	= 1
N. d'ordine		= 2021.58. 050. 200. 058. 1 1