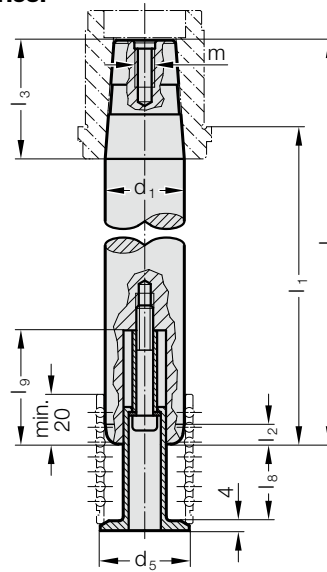


SŁUP PROWADZĄCY Z TRZONEM STOŻKOWYM I ZABEZPIECZENIEM KOSZYKA, DIN 9825/ISO 9182-4/AFNOR



2021.58.



Opis:

Wymienne słupy prowadzące z trzonem stożkowym FIBRO 2021.58 są stosowane wszędzie tam, gdzie niezbędny jest wielokrotny montaż i łączenie elementów.

Material:


Stal, (Wytrzymałość rdzenia na rozciąganie: $\geq 900 \text{ N/mm}^2$) hartowana powierzchniowo
Twardość powierzchni: $60 + 3 \text{ HRC}$, Głębokość hartowania $\geq 1,8 \text{ mm}$


Wykonanie:

szlifowanie na gładko, bardzo dokładne wykończenie

Uwaga:

Odpowiednie tuleje mocujące 2021.39./210.39 i pierścienie mocujące 2021.53./202.53. należy zamawiać osobno.

 Naprężenie wstępne – zob. klasyfikacja dokładności pasowania na początku rozdziału D.

 Pasujące kombinacje prowadzeń zob. w tabeli na początku rozdziału D.

Wymiary zabezpieczenia koszyka – zob. 202.91.

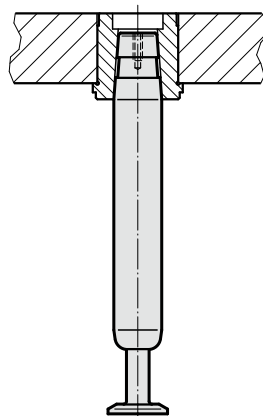
Pole tolerancji:

żółte = .10

zielone = .20

czerwone = .30

Przykład zabudowy



SŁUP PROWADZĄCY Z TRZONEM STOŻKOWYM I ZABEZPIECZENIEM KOSZYKA, DIN 9825/ISO 9182-4/AFNOR

2021.58. Słup prowadzący z trzonem stożkowym i zabezpieczeniem koszyka, DIN 9825/ISO 9182-4/ AFNOR

d ₁	38	40	40	48	50	50	60	63	63	63
d ₅	42	44	44	52	54	54	64	67	67	67
m	8	8	8	10	10	10	12	12	12	12
l ₃	48	48	61	58	58	78	69	69	77	97
KG (l ₈ / l ₉)										
1 (31 / 46)	●	●	●	●	●	●	●	●	●	●
2 (41 / 56)	●	●	●	●	●	●	●	●	●	●
3 (51 / 66)	●	●	●	●	●	●	●	●	●	●
4 (61 / 76)	●	●	●	●	●	●	●	●	●	●
5 (73 / 89)	●	●	●	●	●	●	●	●	●	●
l ₁	125	158	158							
140	173	173		180	180					
160	193	193	206	200	200		211	211		
180	213	213	226	220	220		231	231	237	
200	233	233		240	240	260	251	251	257	
224	257	257	270	264	264		275	275		
250	283	283	296	290	290	310	301	301	307	327
280	313	313		320	320	340	331	331	337	
315	348	348		355	355	375	366	366	372	392
355				395	395		406	406		432
400										477

Przykład zamówienia:

Słup prowadzący z trzonem stożkowym i zabezpieczeniem
koszyka, DIN 9825/ISO 9182-4/AFNOR

= 2021.58.

Srednica tulei d₁ 50 mm = 050.

Długość tulei l₁ 200 mm = 200.

Długość stożka l₃ 58 mm = 058.

Rozmiar uchwytu koszyka kulkowego KG 1 = 1

Klasyfikacja TOL żółty = 1

Numer katalogowy = 2021.58. 050. 200. 058. 1 1