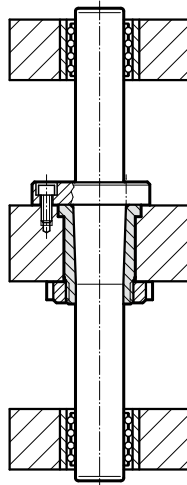


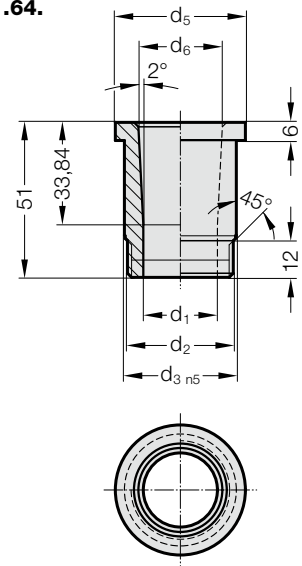
# HALTEBUCHSE FÜR KONISCHE FÜHRUNGSSÄULE 2020.64.



Einbaubeispiel



2021.64.



**Werkstoff:**

16 MnCr5

Oberflächenhärte: 60 ± 2 HRC, Eht: 0,8–1 mm

**Ausführung:**

Gewinde ungehärtet

**Befestigung:**

Nutmutter 2073.48.□□15 extra bestellen.

**2021.64. Haltebuchse für konische Führungssäule 2020.64.**

Bestell-Nummer	d <sub>1</sub>	d <sub>2</sub>	d <sub>3</sub>	d <sub>5</sub>	d <sub>6</sub>
2021.64.025	25,5	M35x1,5	37	43	27,86
2021.64.032	32,5	M40x1,5	44	50	34,86