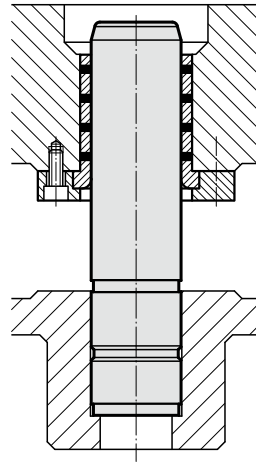
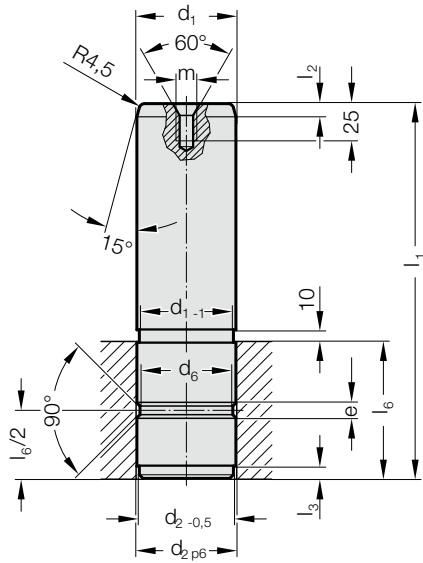


COLONNE DE GUIDAGE AVEC GORGE

2022.16.48.

Exemple de montage



Matière :

Acier, trempé superficiellement
Dureté superficielle : 55 + 5 HRC, Profondeur de trempe 2 + 1,6 mm

Exécution :

finement rectifié

Remarque :

Alésage H7.
Colonne de guidage recommandée seulement avec des éléments à lubrifiant solide.
☞ Combinaisons de guidage correspondantes, voir le tableau de sélection au début du chapitre D.

2022.16.48. Colonne de guidage avec gorge

	25	30	40	50	60	65	80	100
d ₁	25	30	40	50	60	65	80	100
Tolérances	-0,005/-0,015	-0,005/-0,015	-0,005/-0,015	-0,005/-0,015	-0,01/-0,02	-0,01/-0,02	-0,01/-0,025	-0,01/-0,025
d ₂	25	30	40	50	60	65	80	100
Tolérances	+0,022/+0,035	+0,022/+0,035	+0,026/+0,042	+0,026/+0,042	+0,032/+0,051	+0,032/+0,051	+0,032/+0,051	+0,037/+0,059
d ₆	21	26	36	45	55	60	75	95
l ₂	5	5	5	10	10	10	10	10
l ₃	5	5	5	10	10	10	10	10
l ₆	30	40	50	70	90	100	120	150
m	M8	M8	M8	M12	M12	M12	M12	M12
l ₁								
80	●							
100	●	●						
120	●	●	●					
140		●	●					
160		●	●	●				
180		●	●	●				
200			●	●	●			
220					●			
250				●	●	●	●	
300				●	●	●	●	●
350					●	●	●	●
400							●	●

Exemple de commande :

Colonne de guidage avec gorge	=	2022.16.48.
Diamètre de guidage d ₁	60 mm =	060.
Longueur l ₁	200 mm =	200
N° de commande	=	2022.16.48. 060. 200