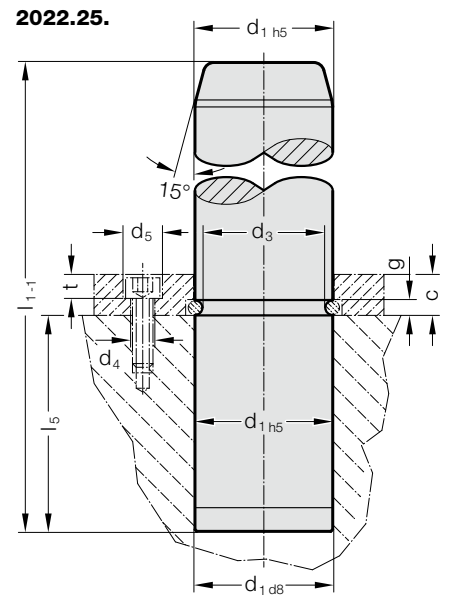


COLUMNA DE GUÍA CON RANURA PARA CIRCLIP, ~AFNOR



Material:

Acero con temple superficial
 Dureza superficial: 60 + 4 HRC, Profundidad del temple 1,5 + 1 mm

Ejecución:

rectificado

Nota:

Columna de guía recomendable solamente para elementos de lubricante sólido!

☞ Combinaciones de guiado recomendados. Ver selección al principio del capítulo D.

☞ Instrucciones de montaje / Tabla de medidas, al final del capítulo D.

Sujeción:

Pletina de sujeción con circlip, sin los tornillos, 2073.46.□□□ pedir por separado.

2022.25. Columna de guía con ranura para circlip, ~AFNOR

d_1	25	32	40	50	63	80	100
d_3	22,3	27,8	35,8	45,8	56,8	73,8	93,8
g	2,7	4,2	4,2	4,2	6,2	6,2	6,2
l_5	25	32	63	80	100	125	160
l_1							
100	●						
125	●	●					
140	●	●					
160	●	●					
180	●	●	●				
200	●	●	●	●			
220	●	●	●	●	●		
250		●	●	●	●	●	
280			●	●	●	●	
315			●	●	●	●	●
355				●	●	●	●
400				●	●	●	●
450					●	●	●
500					●	●	●

Ejemplo de código:

Columna de guía con ranura para circlip, ~AFNOR	=	2022.25.
Diámetro de guía d_1	50 mm =	050.
Longitud l_1	220 mm =	220
Código	=	2022.25. 050. 220