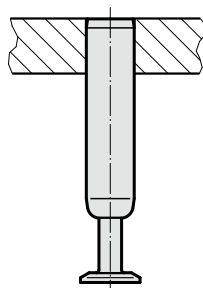


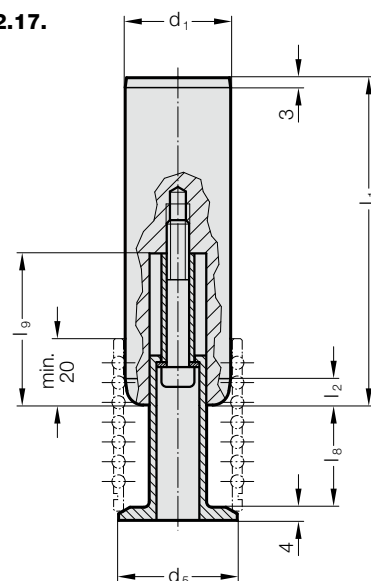
COLONNE DE GUIDAGE AVEC RETENUE DE CAGE À BILLES



Exemple de montage



202.17.



Matière :

Acier, (Résistance à la traction à coeur : $\geq 900 \text{ N/mm}^2$) trempé superficiellement

Dureté superficielle : 60 + 3 HRC, Profondeur de trempe $\geq 1,8 \text{ mm}$

Exécution :

rectifiée et superfinie

Remarque :

☞ Précontrainte voir le tableau de classification d'appariement au début du chapitre D.

☞ Combinaisons de guidage correspondantes, voir le tableau de sélection au début du chapitre D.

☞ Instructions de montage / Tableaux des dimensions en fin du chapitre D.

Cotes de montage pour retenue de cage à bille, voir 202.91.

Marge de tolérances :

jaune = .10

vert = .20

rouge = .30

202.17. Colonne de guidage avec retenue de cage à billes

d_1	38	40	48	50	60	63
d_5	42	44	52	54	64	67
l_2	6	6	8	8	8	8
KG (l_8 / l_9)						
1 (31/46)	●	●	●	●	●	●
2 (41/56)	●	●	●	●	●	●
3 (51/66)	●	●	●	●	●	●
4 (61/76)	●	●	●	●	●	●
5 (73/89)	●	●	●	●	●	●
l_1						
160	●	●				
180	●	●	●	●		
200	●	●	●	●		
224	●	●	●	●		
250	●	●	●	●	●	●
280	●	●	●	●	●	●
315	●	●	●	●	●	●
355	●	●	●	●	●	●
400	●	●	●	●	●	●
450	●	●	●	●	●	●
500	●	●	●	●	●	●
550	●	●	●	●	●	●
600	●	●	●	●	●	●
700	●	●	●	●	●	●
800	●	●	●	●	●	●

Exemple de commande :

Colonne de guidage avec retenue de cage à billes	=	202.17.
Diamètre de guidage d_1	48 mm =	048.
Longueur l_1	550 mm =	550.
Modèle de retenue de cage KG	1 =	1.
Classification TOL	jaune =	10
N° de commande	=	202.17. 048. 550. 1. 10