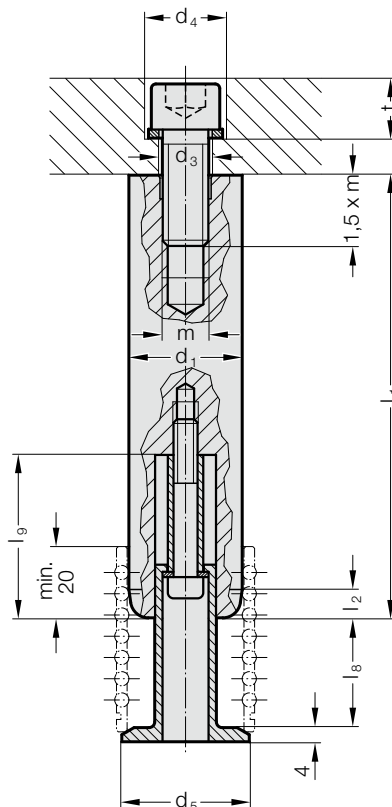


COLONNA DI GUIDA DA AVVITARE CON SUPPORTO PER GABBIA, ~DIN 9825/~ISO 9182-2



202.55.



Materiale:

Acciaio, (Resistenza a trazione nel cuore: $\geq 900 \text{ N/mm}^2$) temprato in superficie
Durezza superficiale: $60 + 3 \text{ HRC}$, Profondità di tempra $\geq 1,8 \text{ mm}$

Esecuzione:

microrettificate
Ortogonalità: $0,005 \text{ mm}$ su 100 mm

Nota:

☞ Precarica vedi classificazione degli accoppiamento all'inizio del capitolo D.

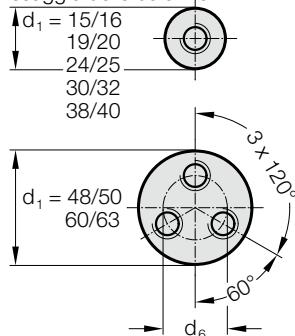
☞ Combinazioni corrette / vedi tabella all'inizio del capitolo D.

Dimensione del supporto per gabbia vedi 202.91.

Codifica del campo di Tolleranza:

giallo = .10
verde = .20
rosso = .30

Schema di foratura per il fissaggio delle colonne



COLONNA DI GUIDA DA AVVITARE CON SUPPORTO PER GABBIA, ~DIN 9825/~ISO 9182-2

202.55. Colonna di guida da avvitare con supporto per gabbia, ~DIN 9825/~ISO 9182-2

d ₁	38	40	48	50	60	63
d ₃	18	18	14	14	18	18
d ₄	28	28	22	22	28	28
d ₅	42	44	52	54	64	67
d ₆	0	0	28	28	34	34
t	20,5	20,5	16	16	20,5	20,5
m	16	16	12	12	16	16
Vite	M16x40	M16x40	M12x50	M12x50	M16x60	M16x60
Coppia di serraggio delle viti [Nm]	150	150	85	85	200	200
KG (l ₈ / l ₉)						
1 (31/46)	●	●	●	●	●	●
2 (41/56)	●	●	●	●	●	●
3 (51/66)	●	●	●	●	●	●
4 (61/76)	●	●	●	●	●	●
5 (73/89)	●	●	●	●	●	●
l ₁						
160	●	●				
180	●	●	●	●		
200	●	●	●	●		
224	●	●	●	●		
250	●	●	●	●	●	●
280	●	●	●	●	●	●
315	●	●	●	●	●	●
355	●	●	●	●	●	●
400	●	●	●	●	●	●
450	●	●	●	●	●	●
500	●	●	●	●	●	●
550	●	●	●	●	●	●
600	●	●	●	●	●	●
700	●	●	●	●	●	●
800	●	●	●	●	●	●

Esempio di ordinazione:

Colonna di guida da avvitare con supporto per gabbia,
~DIN 9825/~ISO 9182-2

		= 202.55.
Diametro guida d ₁	48 mm	= 048.
Lunghezza l ₁	550 mm	= 550.
Dimensioni supporto per gabbia KG	1	= 1.
Classificazione TOL	giallo	= 10
N. d'ordine		= 202.55. 048. 550. 1. 10