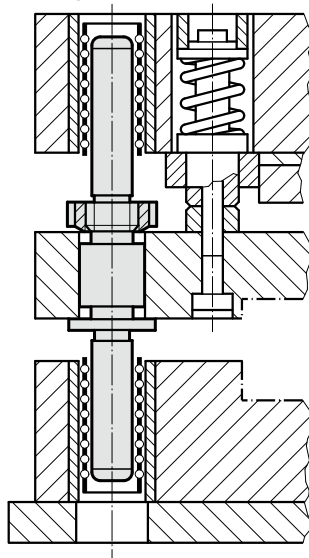


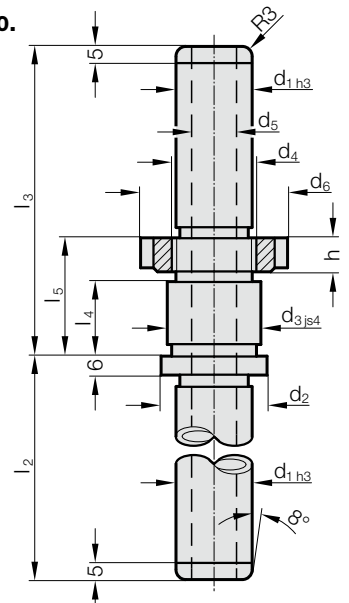
WECHSEL-FÜHRUNGSSÄULE MIT MITTENBUNDBEFESTIGUNG UND NUTMUTTER



Einbaubeispiel



202.60.



Werkstoff:

Stahl, (Kernzugfestigkeit: $\geq 900 \text{ N/mm}^2$) randschichtgehärtet
 Oberflächenhärte: $60 + 3 \text{ HRC}$, Eht: $\geq 1,8 \text{ mm}$

Ausführung:

feingeschliffen

Hinweis:

- ☞ Führungsspiel / Vorspannung siehe Paarungsklassifizierung am Anfang des Kapitels D.
- ☞ Passende Führungskombinationen siehe Auswahlmatrix am Anfang des Kapitels D.

- ☞ Biegegleichung siehe am Anfang des Kapitels D.
 - ☞ Einbau-Richtlinien / Maßtabellen am Ende des Kapitels D.
- Toleranzfeld:
 gelb = .10
 grün = .20
 rot = .30

202.60. Wechsel-Führungssäule mit Mittenbundbefestigung und Nutmutter

d ₁	19	25	32	40
d ₂	32	38	46	56
d ₃	25	30	36	46
d ₄	M22x1,5	M28x1,5	M35x1,5	M45x1,5
d ₅	8	12	20	28
d ₆	40	50	55	68
h	9	10	11	12
l ₂	80	80	100	100
l ₃	120	120	140	140
l ₄	29	29	34	34
l ₅	45	45	50	50

Bestell-Beispiel:

Wechsel-Führungssäule mit Mittenbundbefestigung und Nutmutter	=	202.60.
Führungsdurchmesser d ₁	32 mm =	032.
Länge mit Bund l ₂	100 mm =	100.
Länge bis Bund l ₃	140 mm =	140.
Klassifizierung TOL	gelb =	10
Bestell-Nummer	=	202.60. 032. 100. 140. 10