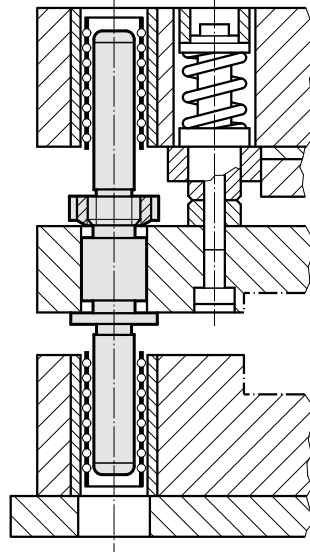


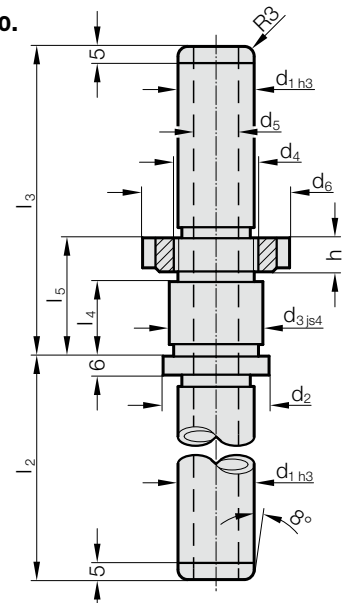
COLUMNA DE GUÍA INTERCAMBIABLE CON SUJECIÓN CENTRAL Y TUERCA RANURADA



Ejemplo de montaje



202.60.



Material:

Acero, (Resistencia a la tracción en el núcleo: $\geq 900 \text{ N/mm}^2$) templado superficial
 Dureza superficial: 60 + 3 HRC, Profundidad de temple $\geq 1,8 \text{ mm}$

Ejecución:

finamente rectificado

Nota:

- ☞ Juego en guiado / Precargas en guiado. Ver clasificación de emparejamientos al principio del capítulo D.
- ☞ Combinaciones de guiado recomendados. Ver selección al principio del capítulo D.

☞ Ecuación de flexión vea al principio del capítulo D.

☞ Instrucciones de montaje / Tabla de medidas, al final del capítulo D.

Campo de Tolerancias:

amarillo = .10

verde = .20

rojo = .30

202.60. Columna de guía intercambiable con sujeción central y tuerca ranurada

d ₁	19	25	32	40
d ₂	32	38	46	56
d ₃	25	30	36	46
d ₄	M22x1,5	M28x1,5	M35x1,5	M45x1,5
d ₅	8	12	20	28
d ₆	40	50	55	68
h	9	10	11	12
l ₂	80	80	100	100
l ₃	120	120	140	140
l ₄	29	29	34	34
l ₅	45	45	50	50

Ejemplo de código:

Columna de guía intercambiable con sujeción central y tuerca ranurada

= 202.60.

Diámetro de guía d₁ 32 mm = 032.

Longitud con valona l₂ 100 mm = 100.

Longitud hasta valona l₃ 140 mm = 140.

Clasificación TOL amarillo = 10

Código = 202.60. 032. 100. 140. 10