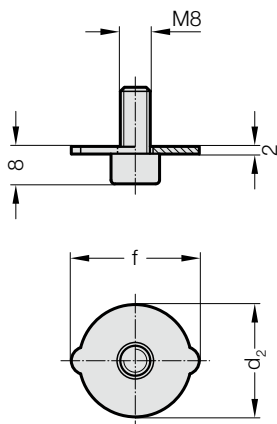
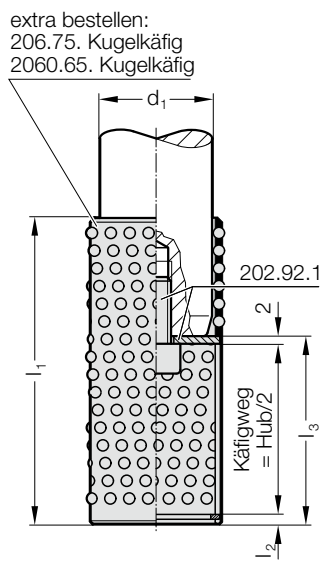


KÄFIGHALTER

202.92.1.



Einbaubeispiel



Hinweis:

Folgende Führungssäulen können mit diesem Käfighalter bestückt werden:
202.22.
202.24.
2021.46.
2021.50.

202.92.1. Käfighalter

d_1	19	20	24	25	30	32	38	40	48	50	60	63
d_2	18	19	23	24	29	31	37	39	47	49	59	62
f	22	23	27	28	34	36	42	44	52	54	64	67

Bestell-Beispiel:

Käfighalter = 202.92.1.
 Führungsdurchmesser d_1 38 mm = 038
 Bestell-Nummer = 202.92.1.038