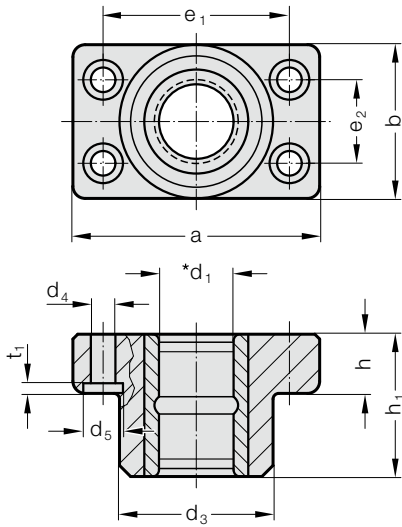


带螺纹孔的导向轴承, 烧结结构

2031.34.



材料:

基本体: 特种铸铁

导套 2051.32.: 由高纯度铁氧体烧结而成, 碳氮共渗, 长期润滑

结构:

支承面和上面已加工。工作面经过珩磨。

说明:

- ☞ 滑动导向参阅D章开头。
- ☞ 轴承游隙 见D章开始处的分类表。
- ☞ 匹配连接请见D章开始的矩阵表格。

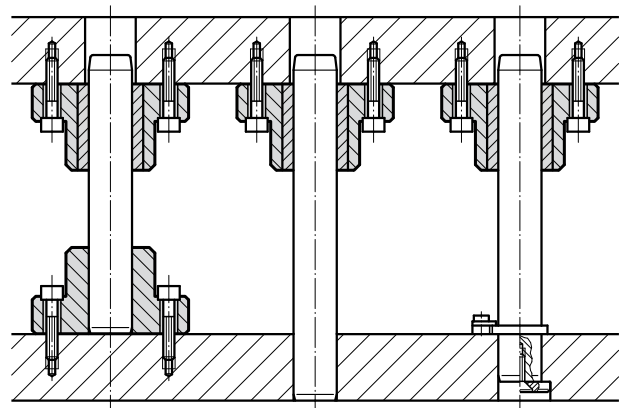
公差范围:

黄色 = .10

绿色 = .20

红色 = .30

安装示例



2031.34. 带螺纹孔的导向轴承, 烧结结构

d ₁	15 16	19 20	24 25	30 32	38 40	48 50	60 63	80
d ₃	35	45	50	65	80	96	110	130
d ₄	6.6	9	9	11	14	18	18	22
d ₅	11	15	15	18	20	26	26	33
t ₁	3	3	3	3	3	4	4	4
a	70	85	90	115	130	160	180	215
b	35	45	50	65	80	96	110	130
e ₁	53	64	68	83	95	118	132	160
e ₂	19	24	28	34	45	55	62	75
h	18	18	22	25	30	35	35	40
h ₁	30	37	47	60	77	95	120	120

订购示例:

带螺纹孔的导向轴承, 烧结结构	=	2031.34.
导向装置直径 d ₁	32 mm =	032.
分类 TOL	黄色 =	10
订购编号	=	2031.34. 032. 10