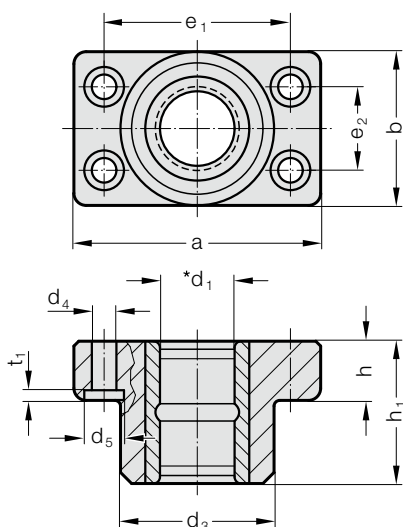


VODÍCÍ LOŽISKO PRO UPEVNĚNÍ POMOCÍ ŠROUBŮ SE SINTEROVANÝM VEDENÍM

2031.34.



Materiál:

Základní tělo: Speciální litina.

Vodící pouzdro 2051.32.: sinterované vysoké čistoty, carbonované s dlouhodobým mazáním.

Provedení:

Dosedací plocha a horní strana obrobená. Styčné plochy honované.

Upozornění:

- ☞ Popis kluzného vedení na začátku kapitoly D.
- ☞ Příklady vedení viz. Klasifikace párování na začátku kapitoly D.
- ☞ Výběr vhodného vedení viz. výběrová tabulka na začátku kapitoly D.

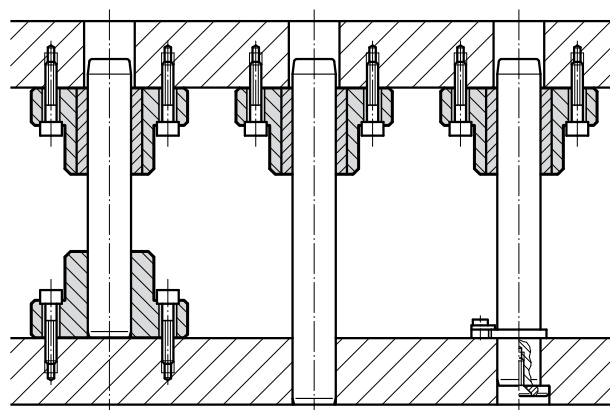
Toleranční pole:

žluté = .10

zelené = .20

červené = .30

Příklad montáže



2031.34. Vodící ložisko pro upevnění pomocí šroubů se sinterovaným vedením

d ₁	15 16	19 20	24 25	30 32	38 40	48 50	60 63	80
d ₃	35	45	50	65	80	96	110	130
d ₄	6,6	9	9	11	14	18	18	22
d ₅	11	15	15	18	20	26	26	33
t ₁	3	3	3	3	3	4	4	4
a	70	85	90	115	130	160	180	215
b	35	45	50	65	80	96	110	130
e ₁	53	64	68	83	95	118	132	160
e ₂	19	24	28	34	45	55	62	75
h	18	18	22	25	30	35	35	40
h ₁	30	37	47	60	77	95	120	120

Příklad objednávky:

Vodící ložisko pro upevnění pomocí šroubů se sinterovaným vedením = 2031.34.

Průměr vedení d₁ 32 mm = 032.

Klasifikace TOL žlutá = 10

Objednávací číslo = 2031.34. 032. 10