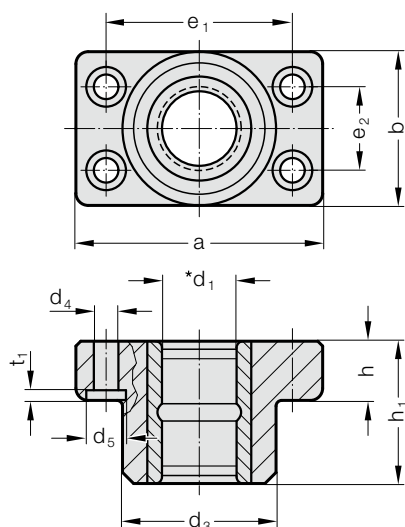


FÜHRUNGLAGER MIT SCHRAUBENBOHRUNGEN, SINTERFÜHRUNG

2031.34.



Werkstoff:

Grundkörper: Sonderguss

Führungsbuchse 2051.32.: Sinterstein hoher Reinheit, carbontriert, mit Langzeitschmierung

Ausführung:

Auflagefläche und Oberseite bearbeitet. Lauffläche gehont.

Hinweis:

- Beschreibung Gleitführung siehe am Anfang des Kapitels D.
- Führungsspiel siehe Paarungsklassifizierung am Anfang des Kapitels D.
- Passende Führungskombinationen siehe Auswahlmatrix am Anfang des Kapitels D.

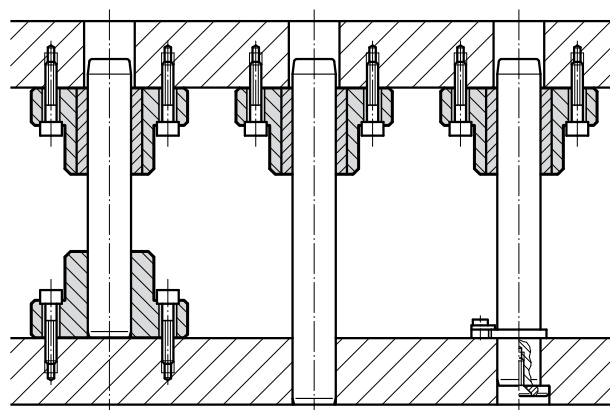
Toleranzfeld:

gelb = .10

grün = .20

rot = .30

Einbaubeispiel



2031.34. Führungslager mit Schraubenbohrungen, Sinterführung

d ₁	15 16	19 20	24 25	30 32	38 40	48 50	60 63	80
d ₃	35	45	50	65	80	96	110	130
d ₄	6,6	9	9	11	14	18	18	22
d ₅	11	15	15	18	20	26	26	33
t ₁	3	3	3	3	3	4	4	4
a	70	85	90	115	130	160	180	215
b	35	45	50	65	80	96	110	130
e ₁	53	64	68	83	95	118	132	160
e ₂	19	24	28	34	45	55	62	75
h	18	18	22	25	30	35	35	40
h ₁	30	37	47	60	77	95	120	120

Bestell-Beispiel:

Führungslager mit Schraubenbohrungen, Sinterführung = 2031.34.
 Führungsdurchmesser d₁ 32 mm = 032.
 Klassifizierung TOL gelb = 10
 Bestell-Nummer = 2031.34. 032. 10