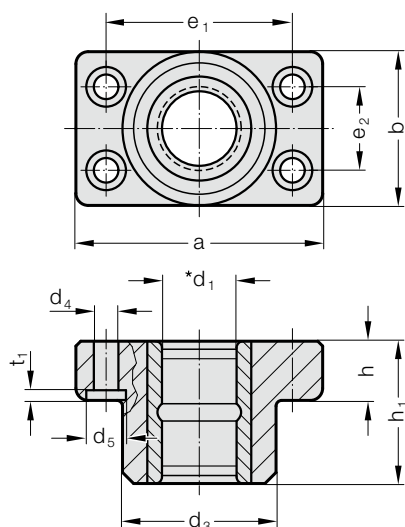


OBSADA Z OTWORAMI MOCUJĄCYMI I TULEJĄ PROWADZĄCĄ (SPIEKI)

2031.34.



Material:

Korpus z żeliwa specjalnego

Tuleja prowadząca 2051.32.: Żelazo spiekane o wysokiej czystości, węgloazotowana, samosmarująca się (spieki)

Wykonanie:

Obrobiana powierzchnia kontaktowa i część górna. Gładzone bieżnie.

Uwaga:

- ☞ Opis prowadzeń ślizgowych – zob. na początku rozdziału D.
- ☞ Luz prowadzenia – zob. klasyfikacja dokładności pasowania na początku rozdziału D.
- ☞ Pasujące kombinacje prowadzeń zob. w tabeli na początku rozdziału D.

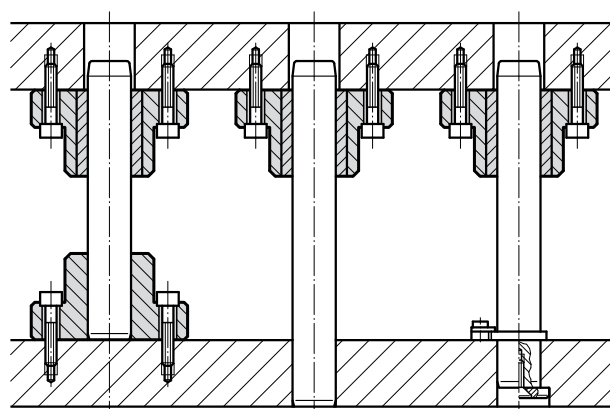
Pole tolerancji:

żółte = .10

zielone = .20

czerwone = .30

Przykład zabudowy



2031.34. Obsada z otworami mocującymi i tuleją prowadzącą (spieki)

d_1	15 16	19 20	24 25	30 32	38 40	48 50	60 63	80
d_3	35	45	50	65	80	96	110	130
d_4	6,6	9	9	11	14	18	18	22
d_5	11	15	15	18	20	26	26	33
t_1	3	3	3	3	3	4	4	4
a	70	85	90	115	130	160	180	215
b	35	45	50	65	80	96	110	130
e_1	53	64	68	83	95	118	132	160
e_2	19	24	28	34	45	55	62	75
h	18	18	22	25	30	35	35	40
h_1	30	37	47	60	77	95	120	120

Przykład zamówienia:

Obsada z otworami mocującymi i tuleją prowadzącą (spieki) = 2031.34.

Srednica tulei d_1 32 mm = 032.

Klasyfikacja TOL żółty = 10

Numer katalogowy = 2031.34. 032. 10