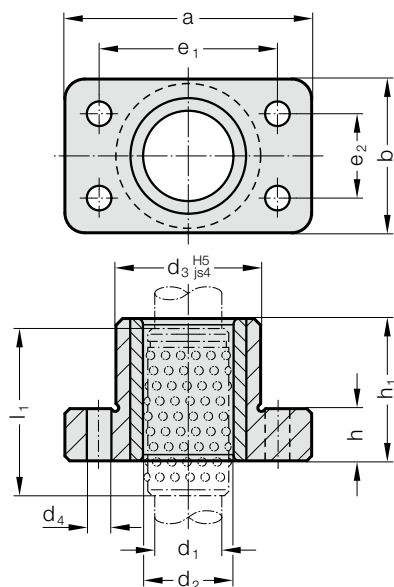


# FÜHRUNGLAGER NIEDRIGE BAUHÖHE, FÜR KUGELFÜHRUNG

2031.44.



## Werkstoff:

Grundkörper: Sonderguss

Führungsbuchse 2061.44.: Werkzeugstahl, Härte: 62 ± 2 HRC

## Ausführung:

Beide Flanschflächen Maß h sowie Durchmesser  $d_3$  bearbeitet.

Lauffläche gehont.

## Hinweis:

☞ Beschreibung Kugelführung siehe am Anfang des Kapitels D.

☞ Vorspannung siehe Paarungsklassifizierung am Anfang des Kapitels D.

☞ Passende Führungskombinationen siehe Auswahlmatrix am Anfang des Kapitels D.

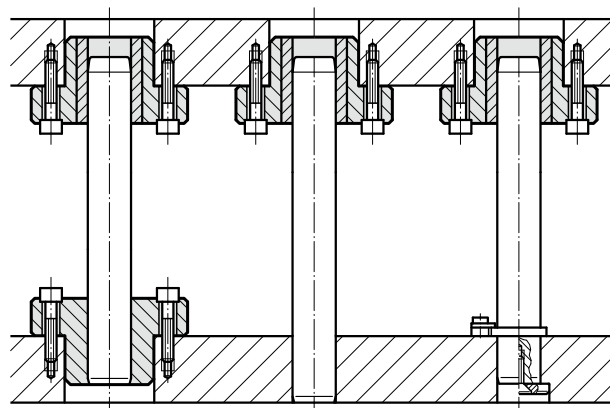
Toleranzfeld:

gelb = .10

grün = .20

rot = .30

## Einbaubeispiel



## 2031.44. Führungslager niedrige Bauhöhe, für Kugelführung

$d_1$	19 20	24 25	30 32	38 40	48 50
$d_2$	25 26	30 31	38 40	46 48	56 58
$d_3$	42	47	62	77	93
$d_4$	9	9	11	14	18
a	85	90	115	130	160
b	45	50	65	80	96
$e_1$	64	68	83	95	118
$e_2$	24	28	34	45	55
h	16	20	23	28	33
$h_1$	37	47	60	77	95
$l_1$	44	56	70	95	120
$l^*$	45	56	71	95	120

\* $l$  = Bestell-Nennlänge des Kugelkäfigs - Vorzugslänge

## Bestell-Beispiel:

Führungslager niedrige Bauhöhe, für Kugelführung = 2031.44.

Führungsdurchmesser  $d_1$  32 mm = 032.

Klassifizierung TOL gelb = 10

Bestell-Nummer = 2031.44. 032. 10