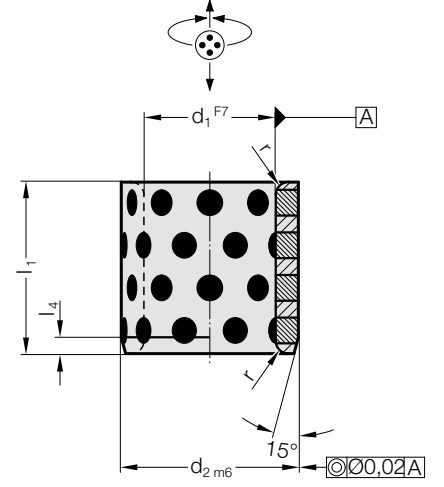


# BURÇ, BRONZ KENDİNDEN YAĞLAMALI



2052.70.



## Malzeme:

Bronz Kendinden Yağlamalı

## Not:

Burçlar hem radyal hemde aksenal hareketle çalıştırılabilir.

Uygunluk seçenekleri için D bölümü başlangıcındaki tabloya bakınız.

Montaj talimatları / ölçü tabloları D bölümünün sonundadır.

## Uyari:

Sıkı geçme burcun iç çapını daraltır.

## 2052.70. Burç, Bronz Kendinden Yağlamalı

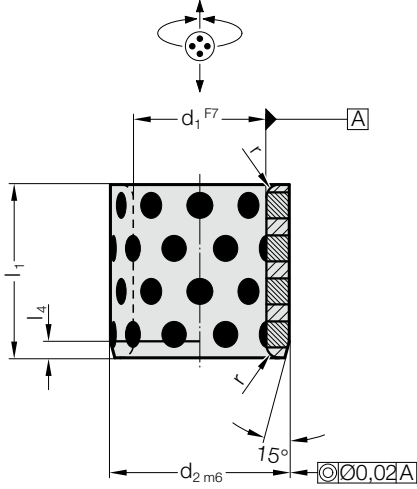
d <sub>1</sub>	8	10	10	12	13	14	15	16	18	19	20	20	20	24	25	25	25	28	30	30	30	30	31,5	32	35	35	38	40	40		
d <sub>2</sub>	12	14	15	18	19	20	21	22	24	25	26	28	30	32	32	33	35	38	40	38	42	40	42	44	45	48	50	55			
r	0,5	0,5	0,5	0,5	0,5	0,5	0,75	0,75	0,75	0,75	0,75	0,75	0,75	0,75	0,75	0,75	0,75	0,75	0,75	0,75	0,75	0,75	0,75	0,75	0,75	1,5	1,5	1,5			
l <sub>4</sub>	2	2	2	2	2	2	2	2	2	2	4	4	4	4	4	4	4	4	4	4	4	4	4	4	4	4	4	4			
l <sub>1</sub>	8	10	12	15	16	20	25	30	35	40	47	50	60	70	77	80															
8	•	•																													
10	•	•	•	•	•	•	•	•																							
12	•	•		•	•	•	•	•																							
15	•	•		•	•	•	•	•	•																						
16				•	•	•	•	•	•																						
20		•		•	•	•	•	•	•																						
25				•	•	•	•	•	•																						
30				•	•	•	•	•	•																						
35																															
37																															
40																															
47																															
50																															
60																															
70																															
77																															
80																															

## Siparis Kodu (örnek):

Burç, Bronz Kendinden Yağlamalı =2052.70.  
 Kılavuz çapı d<sub>1</sub> 40 mm = 040.  
 Dış çap d<sub>2</sub> 55 mm = 055.  
 Montaj uzunluğu l<sub>1</sub> 25 mm = 025  
 Siparis No =2052.70. 040. 055. 025

# BURÇ, BRONZ KENDİNDEN YAĞLAMALI

2052.70.



## Malzeme:

Bronz Kendinden Yağlamalı

## Not:

Burçlar hem radyal hemde aksenal hareketle çalıştırılabilir.

☞ Uygunluk seçenekleri için D bölümü başlangıcındaki tabloya bakınız.

☞ Montaj talimatları / ölçü tabloları D bölümünün sonundadır.

## Uyari:

Sıkı geçme burcun iç çapını daraltır.

## 2052.70. Burç, Bronz Kendinden Yağlamalı

d <sub>1</sub>	45	45	45	50	50	50	55	60	60	63	65	70	70	75	75	80	80	85	90	100	110	120	125	130	140	150	160	
d <sub>2</sub>	56	55	60	60	62	65	70	74	75	75	80	85	90	90	95	96	100	100	110	120	130	140	145	150	160	170	180	
r	1,5	1,5	1,5	1,5	1,5	1,5	2	2	2	2	2	2	2	2	2	2	2	2	2	2	2	2	2	2	2	2	2	
l <sub>4</sub>	4	4	4	4	4	4	4	4	4	4	4	4	4	4	4	4	4	4	4	4	4	4	4	4	4	4	4	
l <sub>1</sub>	30	35	40	40	45	50	55	60	60	65	70	75	80	85	90	95	100	105	110	115	120	125	130	135	140	145	150	
30	•	•	•	•	•	•	•	•	•	•	•	•	•	•	•	•	•	•	•	•	•	•	•	•	•	•	•	
35	•	•	•	•	•	•	•	•	•	•	•	•	•	•	•	•	•	•	•	•	•	•	•	•	•	•	•	•
40	•	•	•	•	•	•	•	•	•	•	•	•	•	•	•	•	•	•	•	•	•	•	•	•	•	•	•	•
45	•	•	•	•	•	•	•	•	•	•	•	•	•	•	•	•	•	•	•	•	•	•	•	•	•	•	•	•
50	•	•	•	•	•	•	•	•	•	•	•	•	•	•	•	•	•	•	•	•	•	•	•	•	•	•	•	•
55	•	•	•	•	•	•	•	•	•	•	•	•	•	•	•	•	•	•	•	•	•	•	•	•	•	•	•	•
60	•	•	•	•	•	•	•	•	•	•	•	•	•	•	•	•	•	•	•	•	•	•	•	•	•	•	•	•
65	•	•	•	•	•	•	•	•	•	•	•	•	•	•	•	•	•	•	•	•	•	•	•	•	•	•	•	•
70	•	•	•	•	•	•	•	•	•	•	•	•	•	•	•	•	•	•	•	•	•	•	•	•	•	•	•	•
75	•	•	•	•	•	•	•	•	•	•	•	•	•	•	•	•	•	•	•	•	•	•	•	•	•	•	•	•
80	•	•	•	•	•	•	•	•	•	•	•	•	•	•	•	•	•	•	•	•	•	•	•	•	•	•	•	•
85	•	•	•	•	•	•	•	•	•	•	•	•	•	•	•	•	•	•	•	•	•	•	•	•	•	•	•	•
90	•	•	•	•	•	•	•	•	•	•	•	•	•	•	•	•	•	•	•	•	•	•	•	•	•	•	•	•
95	•	•	•	•	•	•	•	•	•	•	•	•	•	•	•	•	•	•	•	•	•	•	•	•	•	•	•	•
100	•	•	•	•	•	•	•	•	•	•	•	•	•	•	•	•	•	•	•	•	•	•	•	•	•	•	•	•
105	•	•	•	•	•	•	•	•	•	•	•	•	•	•	•	•	•	•	•	•	•	•	•	•	•	•	•	•
110	•	•	•	•	•	•	•	•	•	•	•	•	•	•	•	•	•	•	•	•	•	•	•	•	•	•	•	•
115	•	•	•	•	•	•	•	•	•	•	•	•	•	•	•	•	•	•	•	•	•	•	•	•	•	•	•	•
120	•	•	•	•	•	•	•	•	•	•	•	•	•	•	•	•	•	•	•	•	•	•	•	•	•	•	•	•
125	•	•	•	•	•	•	•	•	•	•	•	•	•	•	•	•	•	•	•	•	•	•	•	•	•	•	•	•
130	•	•	•	•	•	•	•	•	•	•	•	•	•	•	•	•	•	•	•	•	•	•	•	•	•	•	•	•
135	•	•	•	•	•	•	•	•	•	•	•	•	•	•	•	•	•	•	•	•	•	•	•	•	•	•	•	•
140	•	•	•	•	•	•	•	•	•	•	•	•	•	•	•	•	•	•	•	•	•	•	•	•	•	•	•	•
145	•	•	•	•	•	•	•	•	•	•	•	•	•	•	•	•	•	•	•	•	•	•	•	•	•	•	•	•
150	•	•	•	•	•	•	•	•	•	•	•	•	•	•	•	•	•	•	•	•	•	•	•	•	•	•	•	•

## Siparis Kodu (örnek):

Burç, Bronz Kendinden Yağlamalı = 2052.70.

Kılavuz çapı d<sub>1</sub> 40 mm = 040.

Dış çap d<sub>2</sub> 55 mm = 055.

Montaj uzunluğu l<sub>1</sub> 25 mm = 025

Siparis No = 2052.70. 040. 055. 025