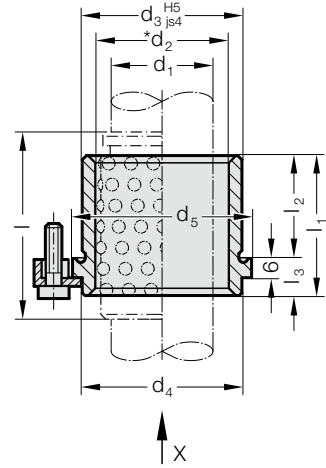
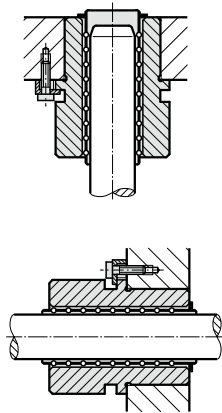


带凸缘,且可用于滚珠保持架的导套, ISO 9448-7



安装示例

2081.47.



材料:

工具钢, 硬化处理 62 ± 2 HRC

结构:

工作面经过珩。

安装直径已精密磨削。

说明:

附图是3个螺钉夹紧, 从 $\varnothing d_1 = 38$ 是4个 螺钉夹紧, 螺钉包含在交货里。(订购编号: 207.45, 包括圆柱头内六角螺钉, DIN 6912, 顶部直径13)

☐ 滚珠导向类型见D章开头。

*☐ 预负载 见D章开始处的分类表。

☐ 匹配连接请见D章开始的矩阵表格。

☐ 计算滚珠导轨见第十章结束。

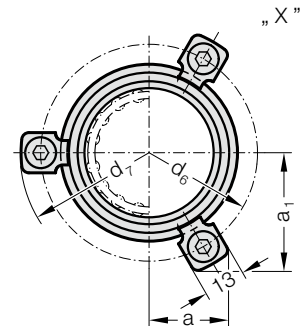
☐ 安装说明/尺寸及公差要求见D章最后。

公差范围:

黄色 = .10

绿色 = .20

红色 = .30



2081.47. 带凸缘,且可用于滚珠保持架的导套, ISO 9448-7

d ₁	19 20	24 25	30 32	38 40	48 50	60 63	80
d ₂	25 26	30 31	38 40	46 48	56 58	68 71	92
d ₃	32	40	48	58	70	85	105
d ₄	32	40	48	58	70	85	105
d ₅	40	48	56	66	80	95	118
d ₆	52	60	67	77	91	106	129
d ₇	64.7	72.7	79.7	89.7	103.7	118.7	141.7
a	20.7	22.65	24.4	35.3	40.2	45.5	54.5
a ₁	30	33.4	36.4	35.3	40.2	45.5	54.5
l ₁	35	35	42	52	65	80	80
l ₂	23	23	30	37	47	60	60
l ₃	12	12	12	15	18	20	20
l*	45	45	56	63	80	95	120

*l = 订购额定长度滚珠轴承保持架 - 首选长度

订购示例:

带凸缘,且可用于滚珠保持架的导套, ISO 9448-7 = 2081.47.

导向装置直径 d₁ 38 mm = 038.

分类 TOL 黄色 = 10

订购编号 = 2081.47. 038. 10