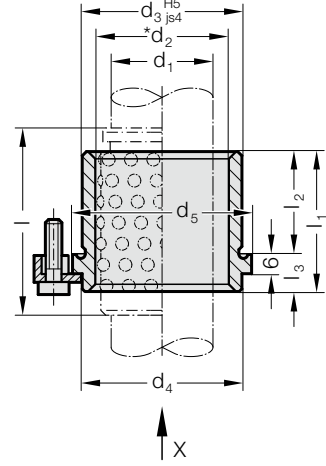
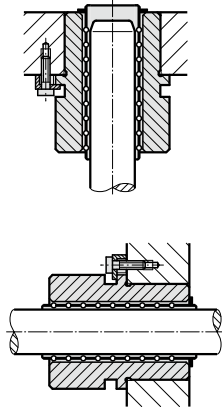


# ŞAPKALI BİLYALI BURÇ İÇİN BİLYALI KAFESLER, ISO 9448-7



Montaj Örneği

2081.47.



## Malzeme:

Takım çeliği, sertleştirilmiş  $62 \pm 2$  HRC

## Yürütme:

İç çap honlanmıştır.

Dış çap hassas taşlanmıştır.

## Not:

3 adet kelp ile sabitlenir,  $\phi d_1 = 38$  çapından itibaren 4 destek ile bağlanır, bunlar ürüne dahildir. (207.45 - tutucu parça ve DIN 6912 ye uygun kafa çapı 13 olan vida dahildir)

☞ Bilyalı burçlu yatakların açıklaması için D bölümü başlangıcına bakınız.

\*☞ Geçme hataları için D bölümünün başlangıcına bakınız.

☞ Uygunluk seçenekleri için D bölümü başlangıcındaki tabloya bakınız.

☞ Kılavuz bilya kapasitesi hesaplamaları D bölümünün sonunda yer alır.

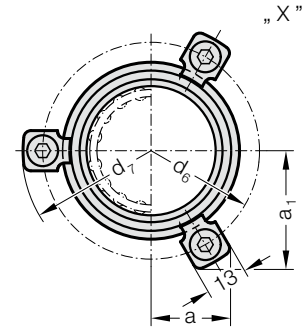
☞ Montaj talimatları / ölçü tabloları D bölümünün sonundadır.

Tolerans aralığı:

sarı = .10

yeşil = .20

kırmızı = .30



## 2081.47. Şapkalı Bilyalı Burç için Bilyalı Kafesler, ISO 9448-7

d <sub>1</sub>	19 20	24 25	30 32	38 40	48 50	60 63	80
d <sub>2</sub>	25 26	30 31	38 40	46 48	56 58	68 71	92
d <sub>3</sub>	32	40	48	58	70	85	105
d <sub>4</sub>	32	40	48	58	70	85	105
d <sub>5</sub>	40	48	56	66	80	95	118
d <sub>6</sub>	52	60	67	77	91	106	129
d <sub>7</sub>	64,7	72,7	79,7	89,7	103,7	118,7	141,7
a	20,7	22,65	24,4	35,3	40,2	45,5	54,5
a <sub>1</sub>	30	33,4	36,4	35,3	40,2	45,5	54,5
l <sub>1</sub>	35	35	42	52	65	80	80
l <sub>2</sub>	23	23	30	37	47	60	60
l <sub>3</sub>	12	12	12	15	18	20	20
l*	45	45	56	63	80	95	120

\*l = Nominal sipariş uzunluğu Bilyalı Kafesler - tercih edilen uzunluğu

## Siparis Kodu (örnek):

Şapkalı Bilyalı Burç için Bilyalı Kafesler, ISO 9448-7 = 2081.47.  
 Kılavuz çapı d<sub>1</sub> 38 mm = 038.  
 Sınıflandırma TOL sarı = 10  
 Siparis No = 2081.47. 038. 10