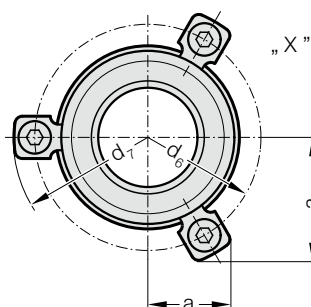
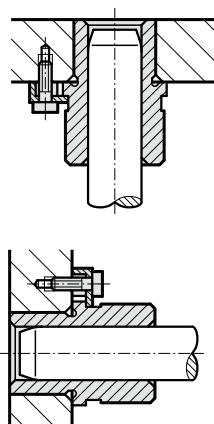
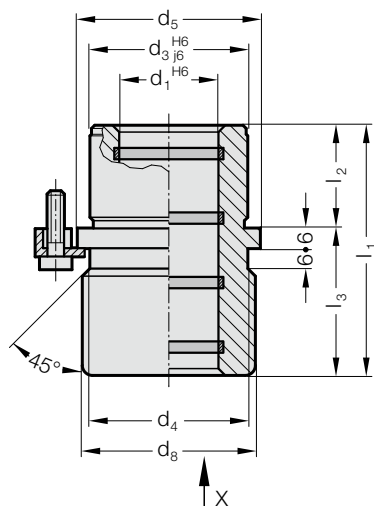


CASQUILLO DE GUÍA CON VALONA ECO-LINE, BRONCE CON AROS DE LUBRIFICANTE SÓLIDO, ISO 9448-6

2081.74.

Ejemplo de montaje






Material:

Bronce con lubricante sólido, de bajo mantenimiento

Ejecución:

Superficies de deslizamiento con aros de lubricante sólido.
Superficie del diámetro del alojamiento en rectificado fino.

Nota:

La sujeción se efectúa con 3 bridas de sujeción, a partir del $\phi d_1 = 38$ con 4 bridas, las cuales están incluidas en el suministro (Código: 207.45 - Brida de sujeción incluyendo tornillo DIN 6912, cabeza del tornillo $\phi 13$).
 Descripción de guiados lisos. Ver al principio del capítulo D.
 Combinaciones de guiado recomendados. Ver selección al principio del capítulo D.
 Instrucciones de montaje / Tabla de medidas, al final del capítulo D.

2081.74. Casquillo de guía con valona ECO-LINE, Bronce con aros de lubricante sólido, ISO 9448-6

d_1	19 20	24 25	30 32	38 40	48 50	60 63	80
d_3	32	40	48	58	70	85	105
d_4	32	40	48	58	70	85	105
d_5	40	48	56	66	80	95	118
d_6	52	60	67	77	91	106	129
d_7	64,7	72,7	79,7	89,7	103,7	118,7	141
d_8	39	46	53	63	77	92	115
a	20,7	22,65	24,4	35,3	40,2	45,5	54,5
a_1	30	33,4	36,4	35,3	40,2	45,5	54,5
l_1	43	59	75	82	97	116	120
l_2	23	23	30	37	47	60	60
l_3	20	36	45	45	50	56	60

Ejemplo de código:

Casquillo de guía con valona ECO-LINE, Bronce con aros de lubricante sólido, ISO 9448-6 = 2081.74.
 Diámetro de guía d_1 38 mm = 038
 Código = 2081.74. 038