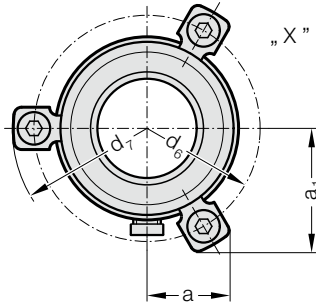
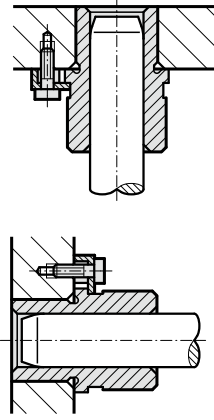
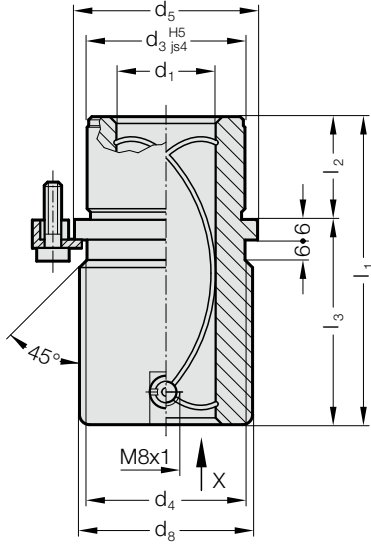


ŞAPKALI BURÇ, İÇ KISIM BRONZ KAPLI, ISO 9448-6

2081.81.



Montaj Örneği



Malzeme:

1.0503

ϕ d_3 ve d_8 indüksiyonla 500+100 HV 10 a sertleştirilmiş.

Yürütme:

Bronz kaplı iç kısım.

Dış çap hassas taşlanmıştır.

Not:

3 adet kelp ile sabitlenir, ϕ $d_1 = 38$ çapından itibaren 4 destek ile bağlanır, bunlar ürüne dahildir. (207.45 - tutucu parça ve DIN 6912 ye uygun kafa çapı 13 olan vida dahildir)

Dişli huni yağlama nipeli yardımıyla yağlama DIN 3405-A M8x1.

☞ Açıklama için D bölümü başlangıcına bakınız.

☞ Uygunluk seçenekleri için D bölümü başlangıcındaki tabloya bakınız.

☞ Montaj talimatları / ölçü tabloları D bölümünün sonundadır.

2081.81. Şapkalı Burç, İç kısım bronz kaplı, ISO 9448-6

	19 20	24 25	30 32	38 40	48 50	60 63	80
Tolerance	+0.003/+0.012	+0.003/+0.012	+0.004/+0.015	+0.004/+0.015	+0.004/+0.015	+0.005/+0.018	+0.005/+0.018
d_3	32	40	48	58	70	85	105
d_4	32	40	48	58	70	85	105
d_5	40	48	56	66	80	95	118
d_6	52	60	67	77	91	106	129
d_7	64,7	72,7	79,7	89,7	103,7	118,7	141
d_8	39	46	53	63	77	92	115
a	20,9	22,7	24,4	35,3	40,2	45,5	54,5
a_1	30,3	33,4	36,4	35,3	40,2	45,5	54,5
l_1	59	79	93	108	127	150	150
l_2	23	23	30	37	47	60	60
l_3	36	56	63	71	80	90	90

Siparis Kodu (örnek):

Şapkalı Burç, İç kısım bronz kaplı, ISO 9448-6 = 2081.81.

Kılavuz çapı d_1 38 mm = 038

Siparis No = 2081.81. 038