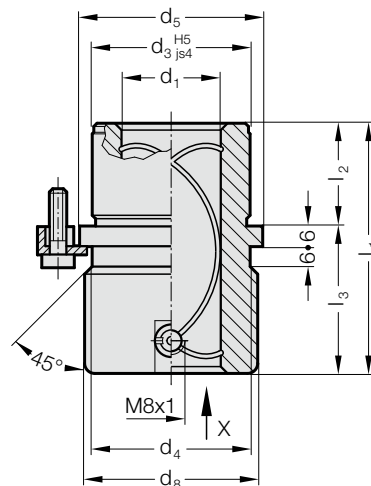
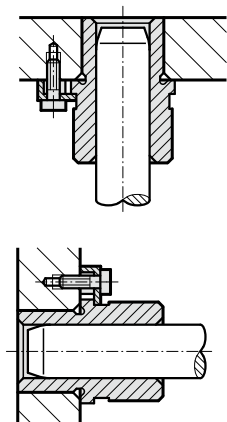


TULEJA PROWADZĄCA Z KOŁNIERZEM, Z POWŁOKĄ Z BRĄZU, ISO 9448-6



Przykład zabudowy

2081.84.



Material:

1.0503

$\varnothing d_3$ i d_8 hartowanie indukcyjne 500+100 HV 10

Wykonanie:

Bieżnie pokryte powłoką z brązu.

Średnica montażowa szlifowana na gładko.

Uwaga:

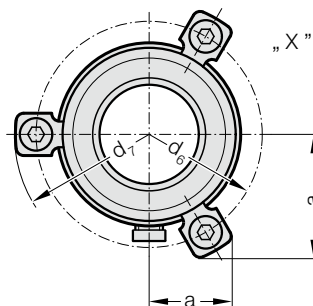
Mocowane za pomocą 3 elementów mocujących, a od $\varnothing d_1 = 38$ – za pomocą 4 elementów mocujących. W zakres dostawy wchodzi elementy mocujące (Numer katalogowy: 207.45 - Zaczep mocujący tym śrubą DIN 6912 głowycę 13).

Smarowanie za pomocą olejowego gniazda smarowego z gwintem DIN 3405-A M8x1.

☞ Opis prowadzeń ślizgowych – zob. na początku rozdziału D.

☞ Pasujące kombinacje prowadzeń zob. w tabeli na początku rozdziału D.

☞ Wytyczne montażu / tabele wymiarów znajdują się na końcu rozdziału D.



2081.84. Tuleja prowadząca z kołnierzem, z powłoką z brązu, ISO 9448-6

d_1	19 20	24 25	30 32	38 40	48 50	60 63	80
Tolerancja	+0.003/+0.012	+0.003/+0.012	+0.004/+0.015	+0.004/+0.015	+0.004/+0.015	+0.005/+0.018	+0.005/+0.018
d_3	32	40	48	58	70	85	105
d_4	32	40	48	58	70	85	105
d_5	40	48	56	66	80	95	118
d_6	52	60	67	77	91	106	129
d_7	65,7	72,7	79,7	89,7	103,7	118,7	141
d_8	39	46	53	63	77	92	115
a	20,9	22,7	24,4	35,3	40,2	45,5	54,5
a_1	30,3	33,4	36,4	35,3	40,2	45,5	54,5
l_1	43	59	75	82	97	116	120
l_2	23	23	30	37	47	60	60
l_3	20	36	45	45	50	56	60

Przykład zamówienia:

Tuleja prowadząca z kołnierzem, z powłoką z brązu, ISO 9448-6 = 2081.84.

Średnica tulei d_1 38 mm = 038

Numer katalogowy = 2081.84. 038