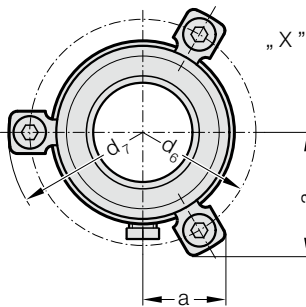
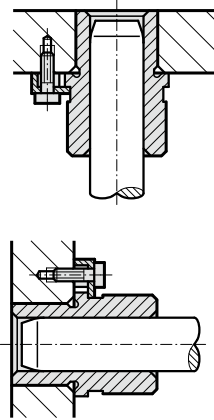
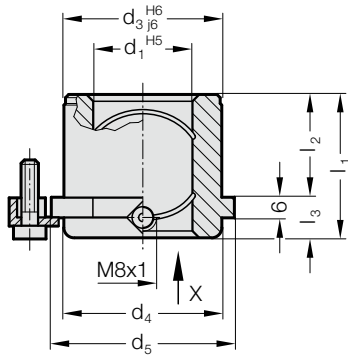


带凸缘的导套 ECO-LINE, 有青铜包覆, ISO 9448-6

2081.95.

安装示例



材料:

钢, d₃ 感应淬火


结构:


工作面 有青铜包覆。


安装直径已精密磨削。

说明:

附图是3个螺钉夹紧, 从Ø d₁ = 38 是4个 螺钉夹紧, 螺钉包含在交货里。(订购编号: 207.45, 包括圆柱头内六角螺钉, DIN 6912, 顶部直径13) 借助带螺纹 DIN 3405-A M8x1 的漏斗形润滑嘴润滑。

 滑动导向参阅D章开头。

 匹配连接请见D章开始的矩阵表格。

 安装说明/尺寸及公差要求见D章最后。

2081.95. 带凸缘的导套 ECO-LINE, 有青铜包覆, ISO 9448-6

d ₁	19 20	24 25	30 32	38 40	48 50	60 63	80
d ₃	32	40	48	58	70	85	105
d ₄	32	40	48	58	70	85	105
d ₅	40	48	56	66	80	95	118
d ₆	52	60	67	77	91	106	129
d ₇	64.7	72.7	79.7	89.7	103.7	118.7	141
a	20.7	22.65	24.4	35.3	40.2	45.5	54.4
a ₁	30	33.4	36.4	35.3	40.2	45.5	54.4
l ₁	35	35	42	52	65	80	80
l ₂	23	23	30	37	47	60	60
l ₃	12	12	12	15	18	20	20

订购示例:

带凸缘的导套 ECO-LINE, 有青铜包覆, ISO 9448-6 = 2081.95.

导向装置直径 d₁ 38 mm = 038

订购编号 = 2081.95. 038