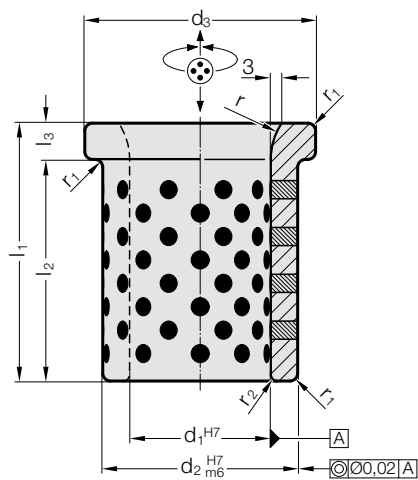


## 带肩导套，带固态润滑剂的青铜

2085.72.



材料：  
带固态润滑剂的铜，易维护

注意：  
压入时内径收缩。

说明：  
轴套可以在径向和轴向使用。  
☞ 匹配连接请见D章开始的矩阵表格。  
☞ 安装说明/尺寸及公差要求见D章最后。

### 2085.72. 带肩导套，带固态润滑剂的青铜

d <sub>1</sub>	25	30	40	50	60	65	65	80	80	100	100
d <sub>2</sub>	35	40	55	65	75	80	80	100	100	120	120
d <sub>3</sub>	45	50	65	75	85	90	90	110	110	130	130
r	10	20	20	20	20	20	20	20	20	20	20
r <sub>1</sub>	1	1	2	2	2	2	2	2	2	2	2
r <sub>2</sub>	2	2	2	2	2	2	2	2	2	3	3
l <sub>3</sub>	7	10	10	10	10	10	10	10	10	10	10
l <sub>2</sub>	33	40	60	70	70	70	110	90	130	90	130
l <sub>1</sub>	40	50	70	80	80	80	120	100	140	100	140

订购示例:

带肩导套，带固态润滑剂的青铜 = 2085.72.

导向装置直径 d<sub>1</sub> 60 mm = 060.

长度 l<sub>1</sub> 80 mm = 080

订购编号 = 2085.72. 060. 080