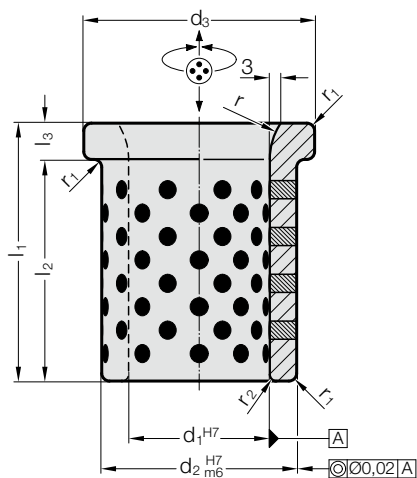


# TULEJA PROWADZĄCA Z KOŁNIERZEM, BRĄZ Z WKŁADKAMI GRAFITOWYMI

2085.72.



## Material:

Brąz z wkładkami grafitowymi, nie wymaga stałej konserwacji

## Uwaga:

Tuleje można osadzać promieniowo lub osiowo.

☞ Pasujące kombinacje przewodzeń zob. w tabeli na początku rozdziału D.

☞ Wytyczne montażu / tabele wymiarów znajdują się na końcu rozdziału D.

## Uwaga:

Podczas wprasowywania średnica wewnętrzna zmniejsza się.

## 2085.72. Tuleja przewodząca z kołnierzem, Brąz z wkładkami grafitowymi

d <sub>1</sub>	25	30	40	50	60	65	65	80	80	100	100
d <sub>2</sub>	35	40	55	65	75	80	80	100	100	120	120
d <sub>3</sub>	45	50	65	75	85	90	90	110	110	130	130
r	10	20	20	20	20	20	20	20	20	20	20
r <sub>1</sub>	1	1	2	2	2	2	2	2	2	2	2
r <sub>2</sub>	2	2	2	2	2	2	2	2	2	3	3
l <sub>3</sub>	7	10	10	10	10	10	10	10	10	10	10
l <sub>2</sub>	33	40	60	70	70	70	110	90	130	90	130
l <sub>1</sub>	40	50	70	80	80	80	120	100	140	100	140

## Przykład zamówienia:

Tuleja przewodząca z kołnierzem, Brąz z wkładkami grafitowymi	=	2085.72.
Średnica tulei d <sub>1</sub>	60 mm =	060.
Długość l <sub>1</sub>	80 mm =	080
Numer katalogowy	=	2085.72. 060. 080