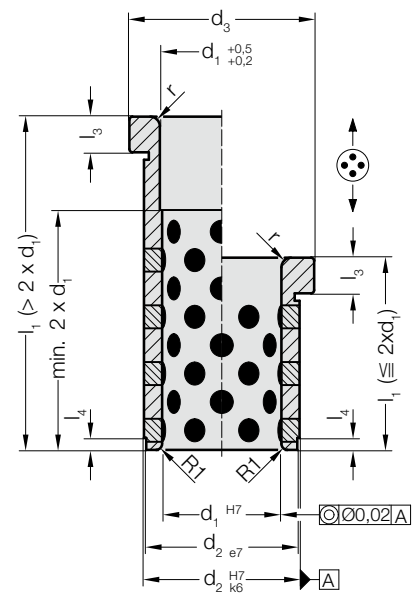


# TULEJA PROWADZĄCA Z KOŁNIERZEM, BRĄZ Z WKŁADKAMI GRAFITOWYMI



2087.72.



**Material:**

Brąz z wkładkami grafitowymi, nie wymaga stałej konserwacji

**Uwaga:**

☞ Wytyczne montażu / tabele wymiarów znajdują się na końcu rozdziału D.

**Uwaga:**

Tulejki należy stosować wyłącznie osiowo!

**2087.72. Tuleja prowadząca z kołnierzem, Brąz z wkładkami grafitowymi**

d <sub>1</sub>	9 10	12	14 15	16	18 20	22 24	25	30 32	40 42	50	60
d <sub>2</sub>	14	18	20	22	26	30	32	42	54	66	80
d <sub>3</sub>	16	23	25	27	31	35	38	47	60	72	86
r	0,5	1	1	2	2	3	3	3	3	3	3
l <sub>3</sub>	3	6	6	6	6	6	6	6	10	10	20
l <sub>4</sub>	1,5	2	2	2	2	3	3	4	5	5	5
l <sub>1</sub>											
12	●										
17	●	●	●	●	●	●					
22	●	●	●	●	●	●					
27	●	●	●	●	●	●					
36	●	●	●	●	●	●					
46	●	●	●	●	●	●	●	●			
56	●	●	●	●	●	●	●	●	●		
66											
76											
86											
96											
116											
136											
156											
196											

**Przykład zamówienia:**

Tuleja prowadząca z kołnierzem, Brąz z wkładkami grafitowymi	=2087.72.
Srednica tulei d <sub>1</sub>	22 mm = 022.
długość całkowita l <sub>1</sub>	17 mm = 017
Numer katalogowy	=2087.72. 022. 017