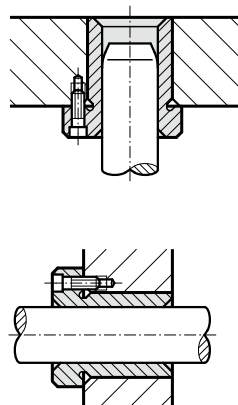
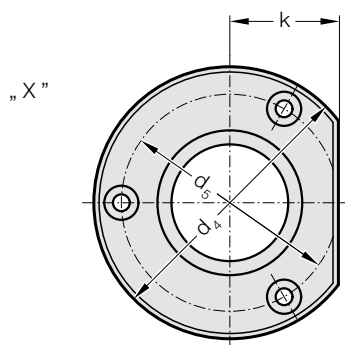
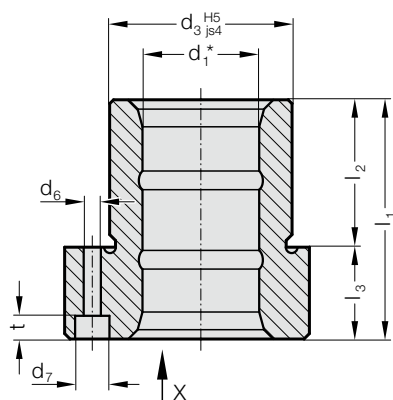


TULEJA PROWADZĄCA Z KOŁNIERZEM, WĘGLOAZOTOWANA, SAMOSMARUJĄCA SIĘ (SPIEKI), ISO 9448-4

2091.32.

Przykład zabudowy



Material:

Żelazo spiekane o wysokiej czystości, węgloazotowana, samosmarująca się (spieki)

Wykonanie:

Bieżnie i średnica montażowa szlifowane na gładko.

Uwaga:

Tuleja jest zabezpieczona za pomocą 3 śrub DIN EN ISO 4762.

Śruby nie wchodzą w zakres dostawy.

☞ Opis prowadzeń ślizgowych – zob. na początku rozdziału D.

*☞ Luz prowadzenia – zob. klasyfikacja dokładności pasowania na początku rozdziału D.

☞ Pasujące kombinacje prowadzeń zob. w tabeli na początku rozdziału D.

☞ Wytyczne montażu / tabele wymiarów znajdują się na końcu rozdziału D.

Pole tolerancji:

żółte = .10

zielone = .20

czerwone = .30

2091.32. Tuleja prowadząca z kołnierzem, węgloazotowana, samosmarująca się (spieki), ISO 9448-4

d_1	15 16	19 20	24 25	30 32	38 40	48 50	60 63
d_3	28	32	40	48	58	70	85
d_4	45	50	63	72	85	104	120
d_5	35	40	50	58	70	86	100
d_6	4,5	4,5	5,5	5,5	6,6	9	9
d_7	8	8	10	10	11	15	15
k	15	18	23	28	33	38	46
l_1	36	45	55	62	67	89	89
l_2	30	30	30	37	37	47	47
l_3	6	15	25	25	30	42	42
t	3,4	4,6	5,7	5,7	6,8	9	9

Przykład zamówienia:

Tuleja prowadząca z kołnierzem, węgloazotowana, samosmarująca się (spieki), ISO 9448-4

= 2091.32.

Średnica tulei d_1 32 mm = 032.

Klasyfikacja TOL żółty = 10

Numer katalogowy = 2091.32. 032. 10