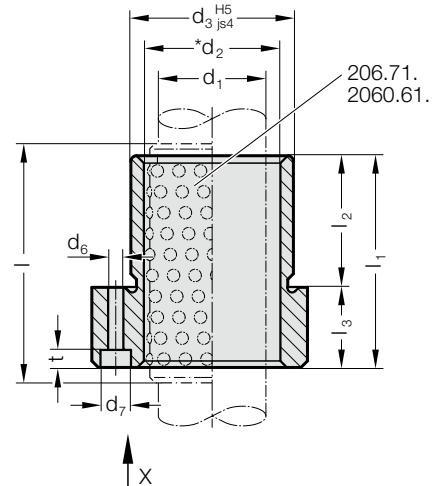
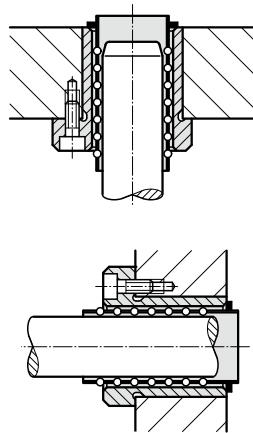


FÜHRUNGSBUCHSE MIT FLANSCH, FÜR KUGELFÜHRUNG, ISO 9448-5



Einbaubeispiel

2091.45.



Werkstoff:

Werkzeugstahl, gehärtet 62 ± 2 HRC

Ausführung:

Laufflächen gehont,
Aufnahmedurchmesser feingeschliffen.

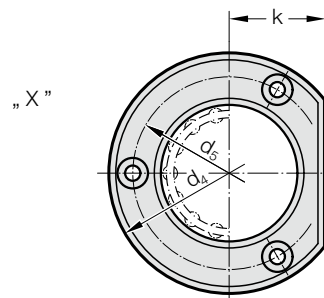
Hinweis:

Die Führungsbuchse wird mit 3 Schrauben befestigt, bis ø 16: mit Schrauben nach DIN 6912, ab ø 19: mit Schrauben nach DIN EN ISO 4762. Schrauben nicht im Lieferumfang enthalten.

- ☞ Beschreibung Kugelführung siehe am Anfang des Kapitels D.
- *☞ Vorspannung siehe Paarungsklassifizierung am Anfang des Kapitels D.
- ☞ Passende Führungskombinationen siehe Auswahlmatrix am Anfang des Kapitels D.
- ☞ Berechnung Kugelführung am Ende des Kapitels D.
- ☞ Einbau-Richtlinien / Maßtabellen am Ende des Kapitels D.

Toleranzfeld:

- gelb = .10
- grün = .20
- rot = .30



2091.45. Führungsbuchse mit Flansch, für Kugelführung, ISO 9448-5

| | | | | | | | |
|----------------|-------|-------|-------|-------|-------|-------|-------|
| d ₁ | 15 16 | 19 20 | 24 25 | 30 32 | 38 40 | 48 50 | 60 63 |
| d ₂ | 21 22 | 25 26 | 30 31 | 38 40 | 46 48 | 56 58 | 68 71 |
| d ₃ | 28 | 32 | 40 | 48 | 58 | 70 | 85 |
| d ₄ | 45 | 50 | 63 | 72 | 85 | 104 | 120 |
| d ₅ | 35 | 40 | 50 | 58 | 70 | 86 | 100 |
| d ₆ | 4,5 | 4,5 | 5,5 | 5,5 | 6,6 | 9 | 9 |
| d ₇ | 8 | 8 | 10 | 10 | 11 | 15 | 15 |
| k | 15 | 18 | 23 | 28 | 33 | 38 | 46 |
| l ₁ | 36 | 45 | 55 | 62 | 67 | 89 | 89 |
| l ₂ | 30 | 30 | 30 | 37 | 37 | 47 | 47 |
| l ₃ | 6 | 15 | 25 | 25 | 30 | 42 | 42 |
| t | 3,4 | 4,6 | 5,7 | 5,7 | 6,8 | 9 | 9 |
| l* | 45 | 56 | 71 | 71 | 80 | 95 | 95 |

Bestell-Beispiel:

| | |
|--|--------------------|
| Führungsbuchse mit Flansch, für Kugelführung, ISO 9448-5 | = 2091.45. |
| Führungsdurchmesser d ₁ | 32 mm = 032. |
| Klassifizierung TOL | gelb = 10 |
| Bestell-Nummer | = 2091.45. 032. 10 |