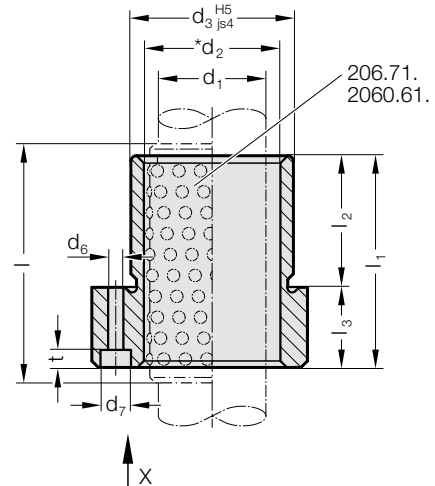
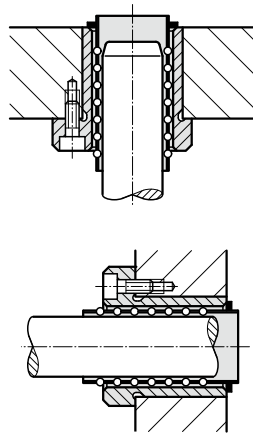


TULEJA PROWADZĄCA Z KOŁNIERZEM, DO PROWADNICY KULKOWEJ, ISO 9448-5



Przykład zabudowy

2091.45.



Material:

Stal narzędziowa, hartowana 62 ± 2 HRC

Wykonanie:

Gładzone bieżnie.

Średnica montażowa szlifowana na gładko.

Uwaga:

Tuleja jest zabezpieczona za pomocą 3 śrub DIN EN ISO 4762.

Śruby nie wchodzą w zakres dostawy.

☞ Opis prowadzeń kulkowych – zob. na początku rozdziału D.

*☞ Naprężenie wstępne – zob. klasyfikacja dokładności pasowania na początku rozdziału D.

☞ Pasujące kombinacje prowadzeń zob. w tabeli na początku rozdziału D.

☞ Obliczenia dot. prowadzeń kulkowych wymiarów znajdują na końcu rozdziału D.

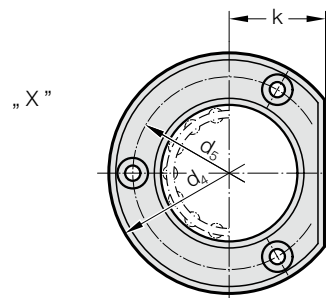
☞ Wytyczne montażu / tabele wymiarów znajdują się na końcu rozdziału D.

Pole tolerancji:

żółte = .10

zielone = .20

czerwone = .30



2091.45. Tuleja prowadząca z kołnierzem, do prowadnicy kulkowej, ISO 9448-5

d_1	15 16	19 20	24 25	30 32	38 40	48 50	60 63
d_2	21 22	25 26	30 31	38 40	46 48	56 58	68 71
d_3	28	32	40	48	58	70	85
d_4	45	50	63	72	85	104	120
d_5	35	40	50	58	70	86	100
d_6	4,5	4,5	5,5	5,5	6,6	9	9
d_7	8	8	10	10	11	15	15
k	15	18	23	28	33	38	46
l_1	36	45	55	62	67	89	89
l_2	30	30	30	37	37	47	47
l_3	6	15	25	25	30	42	42
t	3,4	4,6	5,7	5,7	6,8	9	9
t^*	45	56	71	71	80	95	95

Przykład zamówienia:

Tuleja prowadząca z kołnierzem, do prowadnicy kulkowej,
ISO 9448-5

= 2091.45.

Średnica tulei d_1 32 mm = 032.

Klasyfikacja TOL żółty = 10

Numer katalogowy = 2091.45. 032. 10