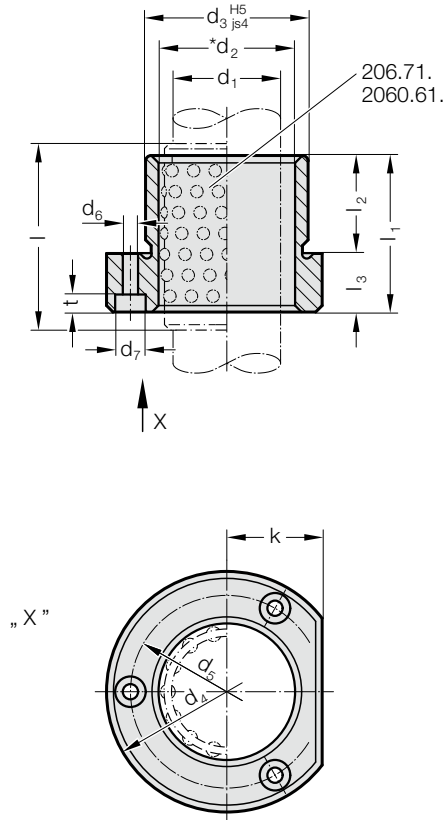
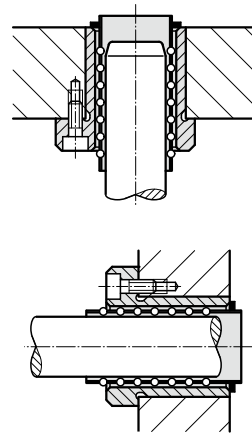


供滚珠保持架使用的带法兰导套, ISO 9448-5

2091.46.



安装示例



材料:

工具钢, 硬化处理 62 ± 2 HRC

结构:


工作面经过珩。

安装直径已精密磨削。

说明:


导套由3颗螺丝固定, 直径16: 用螺丝根据 DIN 6912, 直径19: 用螺丝根据 DIN EN ISO 4762。


螺丝需单独订购。

 滚珠导向类型见D章开头。

*  预负载 见D章开始处的分类表。

 匹配连接请见D章开始的矩阵表格。

 计算滚珠导轨见第十章结束。

 安装说明/尺寸及公差要求见D章最后。

公差范围:

黄色 = .10

绿色 = .20

红色 = .30

2091.46. 供滚珠保持架使用的带法兰导套, ISO 9448-5

d ₁	12	15 16	19 20	24 25	30 32	38 40	48 50
d ₂	16	21 22	25 26	30 31	38 40	46 48	56 58
d ₃	26	28	32	40	48	58	70
d ₄	43	45	50	63	72	85	104
d ₅	33	35	40	50	58	70	86
d ₆	4.5	4.5	4.5	5.5	5.5	6.6	9
d ₇	8	8	8	10	10	11	15
k	13	15	18	23	28	33	38
l ₁	25	29	38	38	45	55	62
l ₂	16	23	23	23	30	30	37
l ₃	9	6	15	15	15	25	25
t	4.6	3.4	4.6	5.7	5.7	6.8	9
l*	40	45	45	45	56	63	80

订购示例:

供滚珠保持架使用的带法兰导套, ISO 9448-5 = 2091.46.

导向装置直径 d₁ 25 mm = 025.

分类 TOL 黄色 = 10

订购编号 = 2091.46. 025. 10