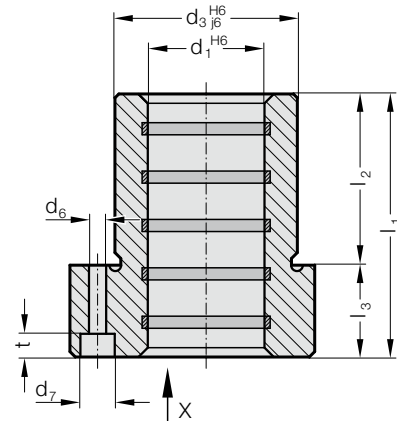
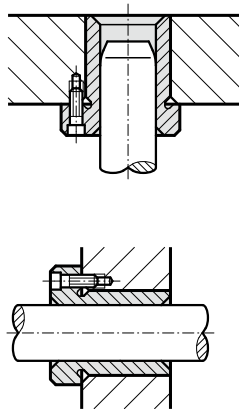


CASQUILLO DE GUÍA CON PLETINA ECO-LINE, BRONCE CON AROS DE LUBRIFICANTE SÓLIDO, ISO 9448-4



Ejemplo de montaje

2091.71.



Material:

Bronce con lubricante sólido, de bajo mantenimiento

Ejecución:

Superficies de deslizamiento con aros de lubricante sólido.

Superficie del diámetro del alojamiento en rectificado fino.

Nota:

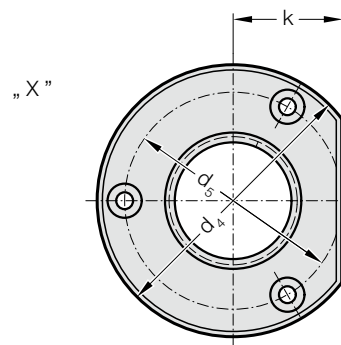
El casquillo de guía se fija con 3 tornillos DIN EN ISO 4762.

Los tornillos no incluidos.

☞ Descripción de guiados lisos. Ver al principio del capítulo D.

☞ Combinaciones de guiado recomendados. Ver selección al principio del capítulo D.

☞ Instrucciones de montaje / Tabla de medidas, al final del capítulo D.



2091.71. Casquillo de guía con pletina ECO-LINE, Bronce con aros de lubricante sólido, ISO 9448-4

d_1	19 20	24 25	30 32	38 40	48 50	60 63	80
d_3	32	40	48	58	70	85	105
d_4	50	63	72	85	104	120	148
d_5	40	50	58	70	86	100	125
d_6	4,5	5,5	5,5	6,6	9	9	11
d_7	8	10	10	11	15	15	18
k	18	23	28	33	38	46	56
l_1	52	62	72	77	102	102	125
l_2	37	37	47	47	60	60	75
l_3	15	25	25	30	42	42	50
t	4,6	5,7	5,7	6,8	9	9	11

Ejemplo de código:

Casquillo de guía con pletina ECO-LINE, Bronce con aros de lubricante sólido, ISO 9448-4

= 2091.71.

Diámetro de guía d_1 38 mm = 038

Código = 2091.71. 038