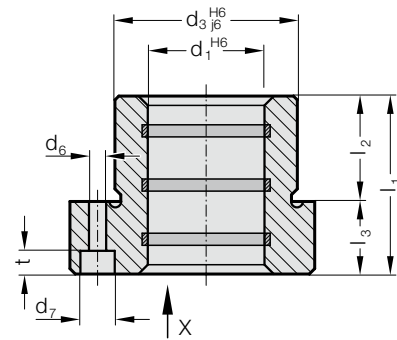
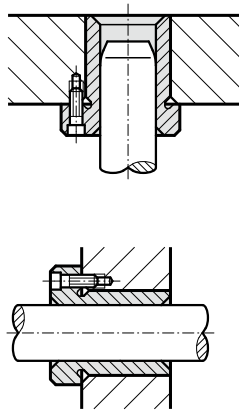


# CASQUILLO DE GUÍA CON PLETINA ECO-LINE, BRONCE CON AROS DE LUBRIFICANTE SÓLIDO, ISO 9448-4



Ejemplo de montaje

2091.74.



## Material:

Bronce con lubricante sólido, de bajo mantenimiento

## Ejecución:

Superficies de deslizamiento con aros de lubricante sólido.

Superficie del diámetro del alojamiento en rectificado fino.

## Nota:

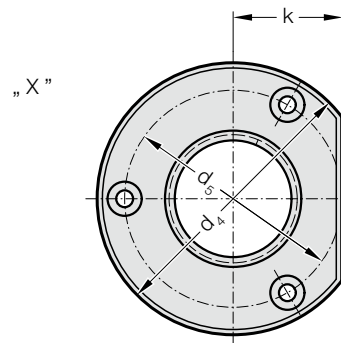
El casquillo de guía se fija con 3 tornillos, hasta  $\varnothing 16$ : con tornillos según DIN 6912, a partir de  $\varnothing 19$ : con tornillos según DIN EN ISO 4762.

Los tornillos no incluidos.

Descripción de guiados lisos. Ver al principio del capítulo D.

Combinaciones de guiado recomendados. Ver selección al principio del capítulo D.

Instrucciones de montaje / Tabla de medidas, al final del capítulo D.



## 2091.74. Casquillo de guía con pletina ECO-LINE, Bronce con aros de lubricante sólido, ISO 9448-4

$d_1$	15 16	19 20	24 25	30 32	38 40	48 50
$d_3$	28	32	40	48	58	70
$d_4$	45	50	63	72	85	104
$d_5$	35	40	50	58	70	86
$d_6$	4,5	4,5	5,5	5,5	6,6	9
$d_7$	8	8	10	10	11	15
k	15	18	23	28	33	38
$l_1$	29	38	38	45	55	62
$l_2$	23	23	23	30	30	37
$l_3$	6	15	15	15	25	25
t	3,4	4,6	5,7	5,7	6,8	9

## Ejemplo de código:

Casquillo de guía con pletina ECO-LINE, Bronce con aros de lubricante sólido, ISO 9448-4

= 2091.74.

Diámetro de guía  $d_1$  30 mm = 030

Código = 2091.74. 030