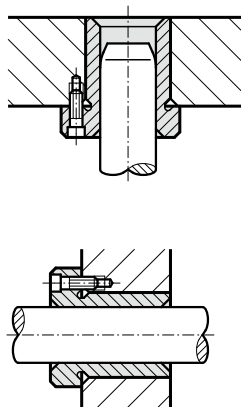


TULEJA PROWADZĄCA Z KOŁNIERZEM ECO-LINE, Z WKŁADKĄ Z BRĄZU, ISO 9448-4

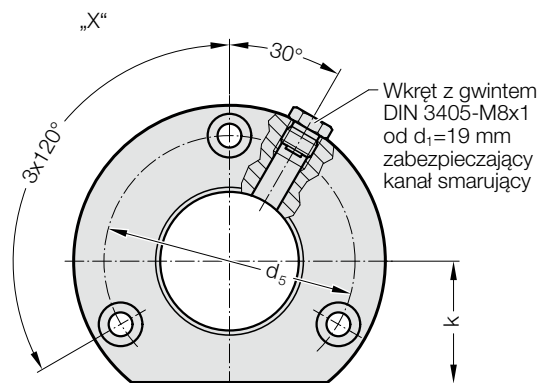
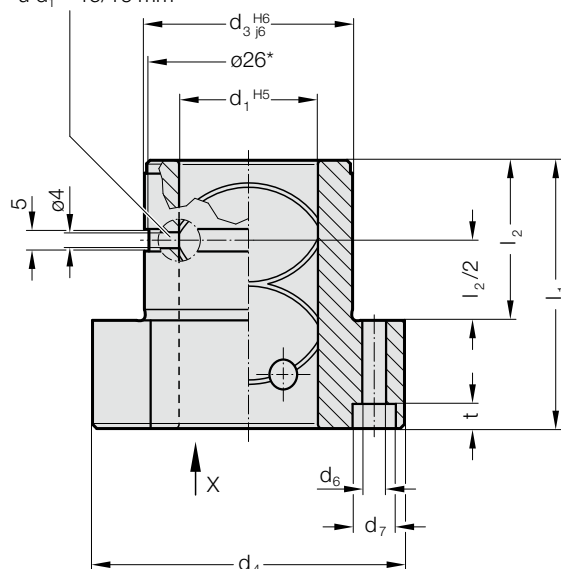


Przykład zabudowy



2091.92.

Wpust i otwór smarowania u $d_1 = 15/16$ mm



Material:

Stal, d_3 hartowana indukcyjnie

Wykonanie:

Bieżnię tulei stanowi wkładka wykonana z brązu.

Średnica montażowa szlifowana na gładko.

Uwaga:

Tuleja jest zabezpieczona za pomocą 3 śrub DIN EN ISO 4762.

Śruby nie wchodzą w zakres dostawy.

☞ Opis prowadzeń ślizgowych – zob. na początku rozdziału D.

☞ Pasujące kombinacje prowadzeń zob. w tabeli na początku rozdziału D.

☞ Wytczne montażu / tabele wymiarów znajdują się na końcu rozdziału D.

2091.92. Tuleja prowadząca z kołnierzem ECO-LINE, z wkładką z brązu, ISO 9448-4

d_1	15 16	19 20	24 25	30 32	38 40	48 50	60 63
d_3	28	32	40	48	58	70	85
d_4	45	50	63	72	85	104	120
d_5	35	40	50	58	70	86	100
d_6	4,5	4,5	5,5	5,5	6,6	9	9
d_7	8	8	10	10	11	15	15
k	15	18	23	28	33	38	46
l_1	36	45	55	62	67	89	89
l_2	30	30	30	37	37	47	47
t	3,4	4,6	5,7	5,7	6,8	9	9

Przykład zamówienia:

Tuleja prowadząca z kołnierzem ECO-LINE,
z wkładką z brązu, ISO 9448-4

= 2091.92.

Średnica tulei d_1 32 mm = 032

Numer katalogowy = 2091.92. 032