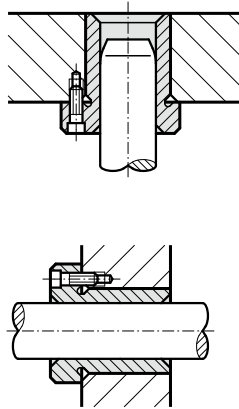


CASQUILLO DE GUÍA CON PLETINA ECO-LINE, PLAQUEADAS CON BRONCE, ISO 9448-4

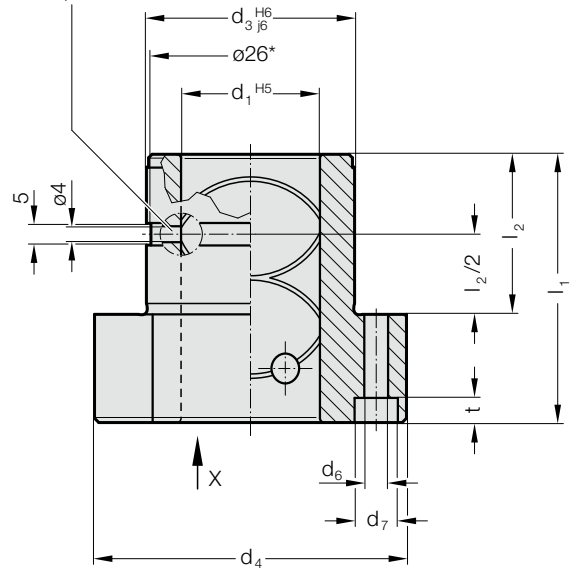


Ejemplo de montaje



2091.92.

Ranura y el orificio de lubricación en $d_1 = 15/16$ mm



Material:

Acero, d_3 templado por inducción

Ejecución:

Superficies de deslizamiento plaqueadas con bronce.

Superficie del diámetro del alojamiento en rectificado fino.

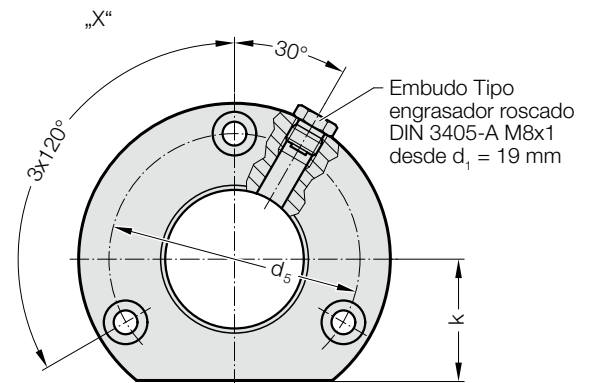
Nota:

El casquillo de guía se fija con 3 tornillos, hasta $\phi 16$: con tornillos según DIN 6912, a partir de $\phi 19$: con tornillos según DIN EN ISO 4762. Los tornillos no incluidos.

☞ Descripción de guiados lisos. Ver al principio del capítulo D.

☞ Combinaciones de guiado recomendados. Ver selección al principio del capítulo D.

☞ Instrucciones de montaje / Tabla de medidas, al final del capítulo D.



2091.92. Casquillo de guía con pletina ECO-LINE, plaqueadas con bronce, ISO 9448-4

d_1	15 16	19 20	24 25	30 32	38 40	48 50	60 63
d_3	28	32	40	48	58	70	85
d_4	45	50	63	72	85	104	120
d_5	35	40	50	58	70	86	100
d_6	4,5	4,5	5,5	5,5	6,6	9	9
d_7	8	8	10	10	11	15	15
k	15	18	23	28	33	38	46
l_1	36	45	55	62	67	89	89
l_2	30	30	30	37	37	47	47
t	3,4	4,6	5,7	5,7	6,8	9	9

Ejemplo de código:

Casquillo de guía con pletina ECO-LINE,
plaqueadas con bronce, ISO 9448-4

= 2091.92.

Diámetro de guía d_1 32 mm = 032

Código = 2091.92. 032