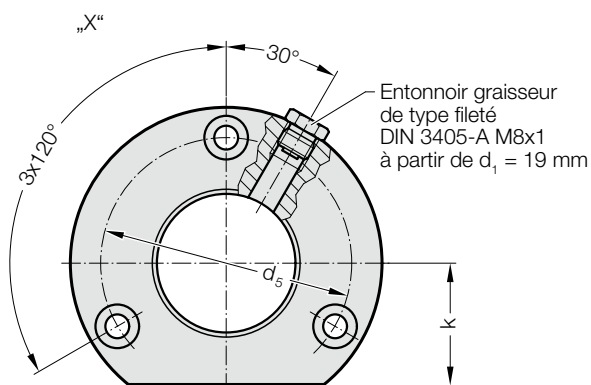
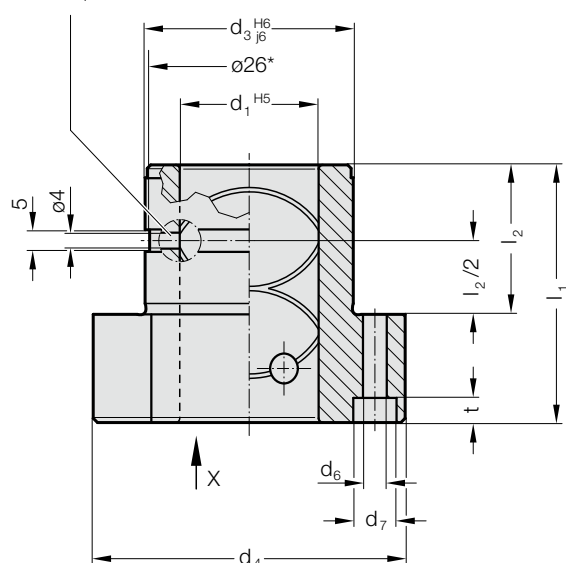


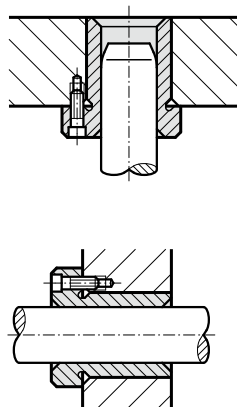
BAGUE DE GUIDAGE À COLLERETTE ECO-LINE, PLAQUÉE BRONZE, ISO 9448-4

2091.94.

Rainure et trou de lubrification avec $d_1 = 15/16$ mm



Exemple de montage



Matière :

Acier, d_3 trempé par induction

Exécution :

Surfaces de glissement plaquées bronze.

Diamètre du perçage de positionnement finement rectifié.

Remarque :

La bague de guidage est fixée avec 3 vis, à $\varnothing 16$: avec des vis selon DIN 6912, à partir de $\varnothing 19$: avec des vis selon DIN EN ISO 4762
Vis non comprises.

☞ Description du guidage lisse, voir au début du chapitre D.

☞ Combinaisons de guidage correspondantes, voir le tableau de sélection au début du chapitre D.

☞ Instructions de montage / Tableaux des dimensions en fin du chapitre D.

2091.94. Bague de guidage à collerette ECO-LINE, plaquée bronze, ISO 9448-4

d_1	15 16	19 20	24 25	30 32	38 40	48 50
d_3	28	32	40	48	58	70
d_4	45	50	63	72	85	104
d_5	35	40	50	58	70	86
d_6	4,5	4,5	5,5	5,5	6,6	9
d_7	8	8	10	10	11	15
k	15	18	23	28	33	38
l_1	29	38	38	45	55	62
l_2	23	23	23	30	30	37
t	3,4	4,6	5,7	5,7	6,8	9

Exemple de commande :

Bague de guidage à collerette ECO-LINE, plaquée bronze, ISO 9448-4

= 2091.94.

Diamètre de guidage d_1 30 mm = 030

N° de commande = 2091.94. 030