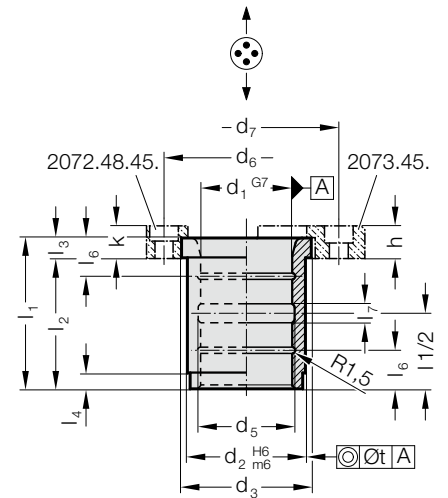


# TULEJA PROWADZĄCA Z KOŁNIERZEM, BRĄZ, WG CNOMO



2102.71.



## Material:

Brąz

## Uwaga:

☞ Pasujące kombinacje przewodzeń zob. w tabeli na początku rozdziału D.

☞ Wytyczne montażu / tabele wymiarów znajdują się na końcu rozdziału D.

## Mocowanie:

(zamówić dodatkowo)

Zaczepty mocujące wraz ze śrubami 2072.48.45. lub Kołnierz zabezpieczający ze śrubami 2073.45.

## Uwaga:

Tulejki należy stosować wyłącznie osiowo!

Podczas wprasowywania średnica wewnętrzna zmniejsza się.

## 2102.71. Tuleja prowadząca z kołnierzem, brąz, wg CNOMO

d <sub>1</sub>	20	25	32	40	50	63	80	100
d <sub>2</sub>	28	35	44	52	63	80	100	125
d <sub>3</sub>	32	40	50	60	71	90	112	140
d <sub>5</sub>	22	27	34	42	52	65	82	102
d <sub>6</sub>	-	-	-	75	90	111	133	162
d <sub>7</sub>	48	56	65	82	98	115	144	170
l <sub>1</sub>	32	40	50	63	80	100	125	160
l <sub>2</sub>	28	35	44	55	70	88	109	140
l <sub>3</sub>	4	5	6	8	10	12	16	20
l <sub>4</sub>	3	5	8	8	8	10	10	10
l <sub>6</sub>	-	-	12	16	20	25	32	40
l <sub>7</sub>	5	5	5	8	10	12	16	20
h	10	10	12	12	16	20	25	32
k	-	-	-	12	16	20	25	32
t	0,01	0,01	0,01	0,02	0,02	0,02	0,02	0,02

## Przykład zamówienia:

Tuleja prowadząca z kołnierzem, brąz, wg CNOMO = 2102.71.  
 Średnica tulei d<sub>1</sub> 50 mm = 050  
 Numer katalogowy = 2102.71. 050