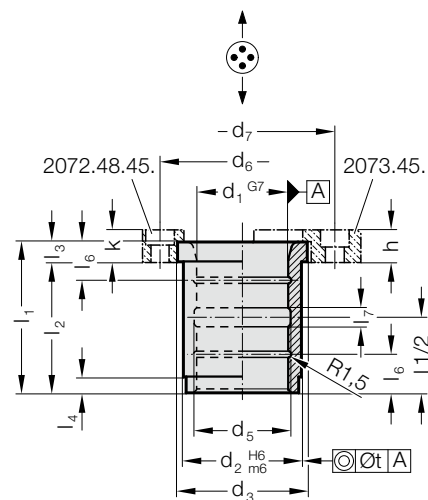


CASQUILLO DE GUÍA CON VALONA, BRONCE, CNOMO



2102.71.



Material:

Bronce

Nota:

☞ Combinaciones de guiado recomendados. Ver selección al principio del capítulo D.

☞ Instrucciones de montaje / Tabla de medidas, al final del capítulo D.

Sujeción:

(pedir aparte)

Bridas con tornillos 2072.48.45. o

Brida de seguridad con tornillos 2073.45.

Atención:

¡Los casquillos solo se colocan axialmente!

Al clavar, se estrecha el diámetro interior.

2102.71. Casquillo de guía con valona, Bronce, CNOMO

d ₁	20	25	32	40	50	63	80	100
d ₂	28	35	44	52	63	80	100	125
d ₃	32	40	50	60	71	90	112	140
d ₅	22	27	34	42	52	65	82	102
d ₆	-	-	-	75	90	111	133	162
d ₇	48	56	65	82	98	115	144	170
l ₁	32	40	50	63	80	100	125	160
l ₂	28	35	44	55	70	88	109	140
l ₃	4	5	6	8	10	12	16	20
l ₄	3	5	8	8	8	10	10	10
l ₆	-	-	12	16	20	25	32	40
l ₇	5	5	5	8	10	12	16	20
h	10	10	12	12	16	20	25	32
k	-	-	-	12	16	20	25	32
t	0,01	0,01	0,01	0,02	0,02	0,02	0,02	0,02

Ejemplo de código:

Casquillo de guía con valona, Bronce, CNOMO = 2102.71.

Diámetro de guía d₁ 50 mm = 050

Código = 2102.71. 050