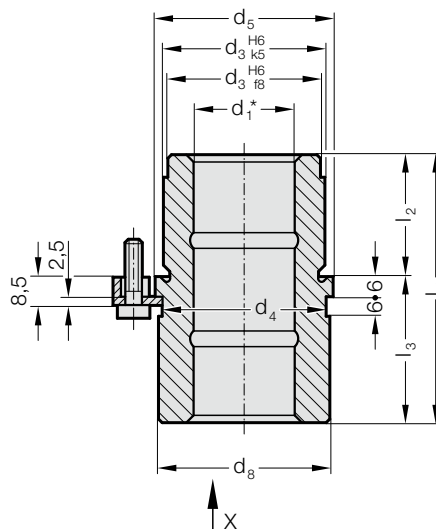
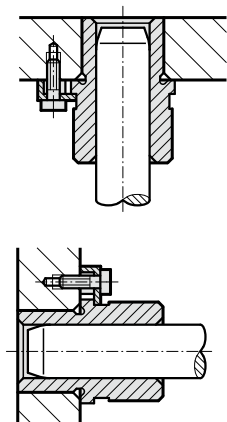


CASQUILLO DE GUÍA CON VALONA, HIERRO SINTERIZADO CARBONITRURADO CON ENGRASE PERMANENTE, ~AFNOR



Ejemplo de montaje

210.31.



Material:

Hierro sinterizado de gran pureza, carbonitrurado, con engrase permanente

Ejecución:

Superficies de rodadura y superficie del diámetro del alojamiento en rectificado fino.

Nota:

La sujeción se efectúa con 3 bridas de sujeción, a partir del $\phi d_1 = 38$ con 4 bridas, las cuales están incluidas en el suministro (Código: 207.45 - Brida de sujeción incluyendo tornillo DIN 6912, cabeza del tornillo $\phi 13$).

☞ Descripción de guidos lisos. Ver al principio del capítulo D.

*☞ Juego en guiado. Ver clasificación de emparejamiento al principio del capítulo D.

☞ Combinaciones de guiado recomendados. Ver selección al principio del capítulo D.

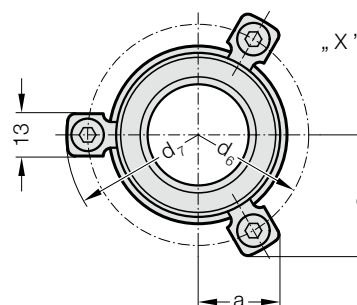
☞ Instrucciones de montaje / Tabla de medidas, al final del capítulo D.

Campo de Tolerancias:

amarillo = .10

verde = .20

rojo = .30



210.31. Casquillo de guía con valona, hierro sinterizado carbonitrurado con engrase permanente, ~AFNOR

d_1	19,20	25	32	40	50
d_3	32	40	50	63	80
d_4	32	40	50	63	80
d_5	36	45	56	70	90
d_6	49	57	67	81	101
d_7	61,7	69,7	79,7	93,7	113,7
d_8	35	43,5	53	67	87
a	19,9	21,9	24,4	36	43
a_1	28,6	32,1	36,4	36	43
l_1	66	70	83	98	120
l_2	30	30	38	48	61
l_3	36	40	45	50	59

Ejemplo de código:

Casquillo de guía con valona, hierro sinterizado carbonitrurado con engrase permanente, ~AFNOR

= 210.31.

Diámetro de guía d_1 32 mm = 032.

Clasificación TOL amarillo = 10

Código = 210.31.032.10