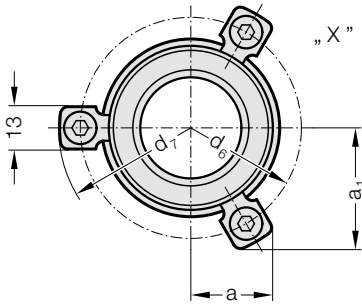
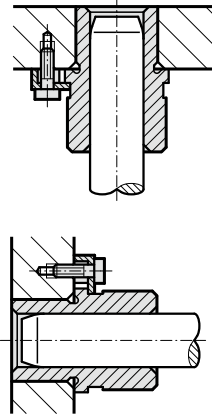
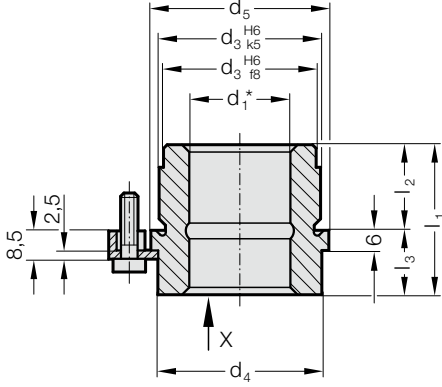


# ŞAPKALI BURÇ, SİNER FERRİT, KARBONNİTRİT KAPLAMA, UZUN DÖNEM YAĞLAMA, ~AFNOR

210.34.

Montaj Örneği



## Malzeme:

Yüksek Safılıktaki sinter ferrit malzeme ve iç yüzey karbonnitrit kaplanmıştır, Uzun Dönem Yağlama

## Yürütme:

İç çap and dış çap hassas taşlanmıştır.

## Not:

3 adet kelp ile sabitlenir,  $\phi d_1 = 38$  çapından itibaren 4 destek ile bağlanır, bunlar ürüne dahildir. (207.45 - tutucu parça ve DIN 6912 ye uygun kafa çapı 13 olan vida dahildir)

☞ Açıklama için D bölümü başlangıcına bakınız.

\*☞ Geçme seçenekleri için D bölümünün başlangıcına bakınız.

☞ Uygunluk seçenekleri için D bölümü başlangıcındaki tabloya bakınız.

☞ Montaj talimatları / ölçü tabloları D bölümünün sonundadır.

Tolerans aralığı:

sarı = .10

yeşil = .20

kırmızı = .30

## 210.34. Şapkalı Burç, Sinter Ferrit, Karbonnitrit Kaplama, Uzun Dönem Yağlama, ~AFNOR

$d_1$	19 20	25	32	40	50
$d_3$	32	40	50	63	80
$d_4$	32	40	50	63	80
$d_5$	36	45	56	70	90
$d_6$	49	57	67	81	101
$d_7$	61,7	69,7	79,7	93,7	113,7
a	19,9	21,9	24,4	36	43
$a_1$	28,6	32,1	36,4	36	43
$l_1$	42	50	63	76	96
$l_2$	30	38	48	61	78
$l_3$	12	12	15	15	18

## Siparis Kodu (örnek):

Şapkalı Burç, Sinter Ferrit, Karbonnitrit Kaplama,  
Uzun Dönem Yağlama, ~AFNOR

= 210.34.

Kılavuz çapı  $d_1$  32 mm = 032.

Sınıflandırma TOL sarı = 10

Siparis No = 210.34. 032. 10