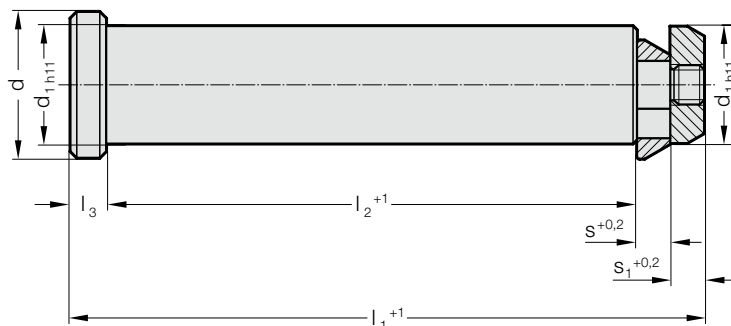
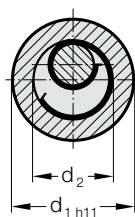


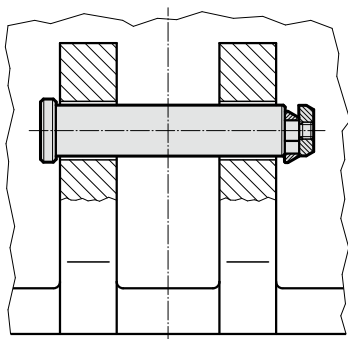
NOSNÝ ČEP S POJISTNÝM KROUŽKEM A PROUŽINOU, PODLE NORMY VW



2132.10.55.



Příklad montáže



Upozornění:

Dbát na bezpečnostní volný prostor na obou vnějších stranách litinových ramen a volný montážní prostor.

Nosný čep se musí zasunovat vždy z vnější strany směrem do středu nástroje.

2132.10.55. Nosný čep s pojistným kroužkem a proužinou, podle normy VW

Objednací číslo	max. Nosnost v páru (2 x Nosná ramena) [kg]*	d	d ₁	d ₂	l ₁	l ₂	l ₃	p	s	s ₁
2132.10.55.032	6 400	40	32	21	175	145	10	1,5	10	10
2132.10.55.040	10 000	50	40	28	225	188	10	1,75	14	13
2132.10.55.050	16 000	60	50	36	273	230	11	2,5	16	16
2132.10.55.063	25 000	75	63	45	347	295	14	3	18	20
2132.10.55.076	63 000	95	76	56	422	360	15	3,5	20	27

*Maximální přípustná nosnost je dimenzována tak, že dva nosné čepy jsou schopné nástroj nést nebo obrátit.