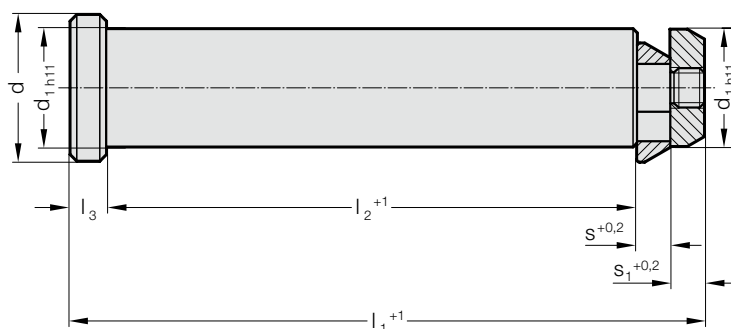
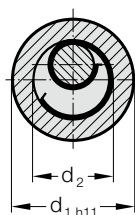


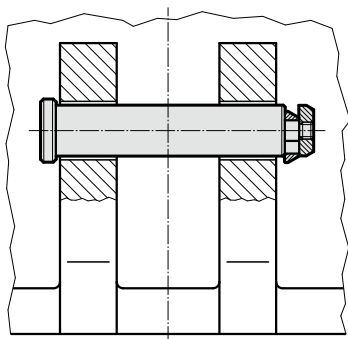
CHEVILLE-SUPPORT AVEC CIRCLIP ET RESSORT, SELON NORME VW



2132.10.55.



Exemple de montage



Remarque :

Il faut veiller à un espace libre de sécurité sur les deux faces extérieures des parois en fonte, et à un espace libre de montage sur un côté.

La cheville-support doit toujours être enfilée de la face extérieure vers le centre de l'outil.

2132.10.55. Cheville-support avec circlip et ressort, selon Norme VW

N° de commande	max. Capacité de charge (2 chapes) [kg]*	d	d ₁	d ₂	l ₁	l ₂	l ₃	p	s	s ₁
2132.10.55.032	6 400	40	32	21	175	145	10	1,5	10	10
2132.10.55.040	10 000	50	40	28	225	188	10	1,75	14	13
2132.10.55.050	16 000	60	50	36	273	230	11	2,5	16	16
2132.10.55.063	25 000	75	63	45	347	295	14	3	18	20
2132.10.55.076	63 000	95	76	56	422	360	15	3,5	20	27

*La capacité de charge maximale admissible est déterminée de sorte que deux cheville-supports soit à même de porter ou de retourner l'outil.