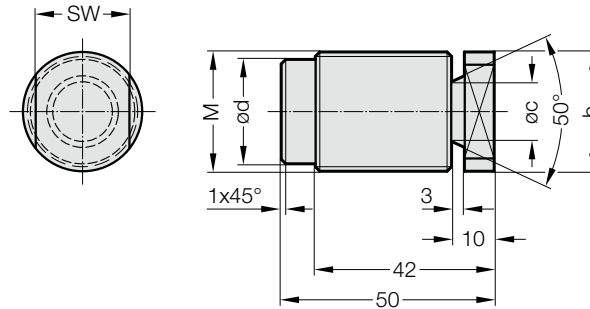


# TAPÓN ROSCADO



2192.90.



## Descripción:

Solución de reparación

El tapón roscado sirve para tapar orificios de perforación incorrectos, agujeros pasantes o rechupes.

## Nota:

Enroscar el tapón roscado hasta el tope (longitud de roscado mín. = diámetro).

Si el tapón roscado se afloja al procesarse, puede fijarse p.ej. con LOCTITE® altamente resistente (código de pedido 281.270).

Retirar por medios mecánicos el ancho de llave y la rosca que sobresalga.

## 2192.90. Tapón roscado

Código	Material	M	b	c	d	SW
2192.90.1.12.150	C15 (1.0401)	M12x1,5	12	8	8,5	10
2192.90.1.16.150	C15 (1.0401)	M16x1,5	16	10	12,5	12
2192.90.1.20.150	C15 (1.0401)	M20x1,5	20	12	16,5	17
2192.90.1.24.150	C15 (1.0401)	M24x1,5	24	14	20,5	19
2192.90.1.28.150	C15 (1.0401)	M28x1,5	28	14	24,5	22
2192.90.1.30.150	C15 (1.0401)	M30x1,5	30	12	27,4	22
2192.90.1.32.150	C15 (1.0401)	M32x1,5	32	14	28,5	22
2192.90.2.12.150	GG25 (EN-GJL-250)	M12x1,5	12	8	8,5	10
2192.90.2.16.150	GG25 (EN-GJL-250)	M16x1,5	16	10	12,5	12
2192.90.2.20.150	GG25 (EN-GJL-250)	M20x1,5	20	12	16,5	17
2192.90.2.24.150	GG25 (EN-GJL-250)	M24x1,5	24	14	20,5	19
2192.90.2.28.150	GG25 (EN-GJL-250)	M28x1,5	28	14	24,5	22
2192.90.2.30.150	GG25 (EN-GJL-250)	M30x1,5	30	12	27,4	22
2192.90.2.32.150	GG25 (EN-GJL-250)	M32x1,5	32	14	28,5	22